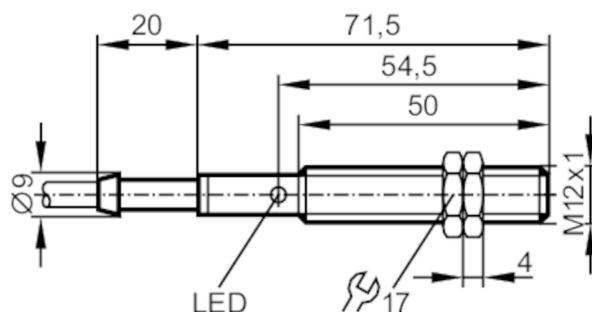




Détecteur inductif

IF-2002-ABOW/PPU

Cet article n'est plus disponible - entrée d'archives



Caractéristiques du produit

Fonction de sortie		normalement ouvert
Portée	[mm]	2
Boîtier		Sonde filetage
Dimensions	[mm]	M12 x 1 / L = 71,5

Données électriques

Fréquence AC	[Hz]	47...63
Tension d'alimentation	[V]	90...250 AC
Classe de protection		II
Protection contre l'inversion de polarité		non

Sorties

Fonction de sortie		normalement ouvert
Chute de tension max. sortie de commutation AC	[V]	8,5
Courant de sortie minimum	[mA]	8
Courant résiduel max.	[mA]	3 (250 V AC) / 1,5 (120 V AC)
Courant de sortie (au maintien) de la sortie de commutation AC	[mA]	200; (250 (...50 °C))
Courant de sortie (à l'appel) de la sortie de commutation	[mA]	900; (20 ms / 0,5 Hz)
Fréquence de commutation AC	[Hz]	25
Protection courts-circuits		non
Protection surcharges		non

Plage évaluable

Portée	[mm]	2
Portée réelle Sr	[mm]	2 ± 10 %
Portée de travail	[mm]	0...1,6

Exactitude / dérives

Facteur de correction		Acier: 1 / inox: 0,7 / laiton: 0,4 / aluminium: 0,3 / cuivre: 0,2
Hystérésis	[% de Sr]	1...15
Dérive du point de commutation		-10...10

IF0275



Détecteur inductif

IF-2002-ABOW/PPU

[% de Sr]

Conditions d'utilisation

Température ambiante	[°C]	-25...80
Protection		IP 67

Tests / Homologations

CEM	EN 60947-5-2	classe B
	EN 55011	

Données mécaniques

Boîtier	Sonde filetage
Montage	encastrable
Dimensions	[mm] M12 x 1 / L = 71,5
Désignation du filetage	M12 x 1
Matières	PBT

Afficheurs / éléments de service

Indication	Indication de commutation	1 x LED, jaune
------------	---------------------------	----------------

Accessoires

Accessoires fournis	écrous de fixation: 2
---------------------	-----------------------

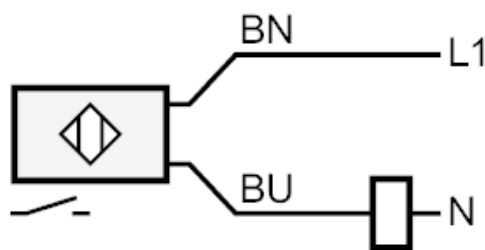
Remarques

Quantité	1 pièces
----------	----------

Raccordement électrique

Câble: 2 m, PUR / PVC; 2 x 0,5 mm²

Raccordement



Couleurs des fils conducteurs :

BN =	brun
BU =	bleu

Cet article n'est plus disponible - entrée d'archives