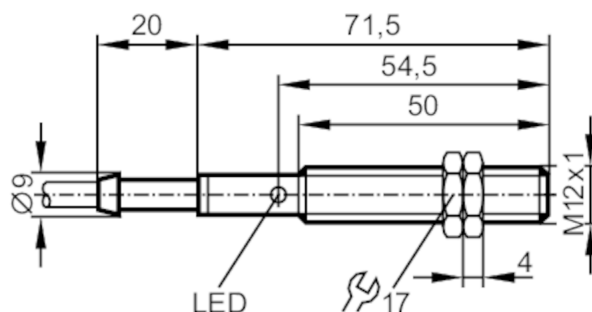




Détecteur inductif

IFA2002-ABOW/10m

Cet article n'est plus disponible - entrée d'archives



Caractéristiques du produit

Fonction de sortie		normalement ouvert
Portée	[mm]	2
Boîtier		Sonde filetage
Dimensions	[mm]	M12 x 1 / L = 71,5

Données électriques

Fréquence AC	[Hz]	47...63
Tension d'alimentation	[V]	20...250 AC
Classe de protection		II
Protection inversion de polarité		non

Sorties

Fonction de sortie		normalement ouvert
Chute de tension max. sortie de commutation AC	[V]	8,5
Courant de sortie minimum	[mA]	8
Courant résiduel max.	[mA]	2
Courant de sortie (au maintien) de la sortie de commutation AC	[mA]	200; (250 (...50 °C))
Courant de sortie (à l'appel) de la sortie de commutation	[mA]	900; (20 ms / 0,5 Hz)
Fréquence de commutation AC	[Hz]	25
Résistance courts-circuits		non
Protection surcharges		non

Plage évaluable

Portée	[mm]	2
Portée réelle Sr	[mm]	2 ± 10 %
Portée de travail	[mm]	0...1,6

IF0022



Détecteur inductif

IFA2002-ABOW/10m

Exactitude / dérives		
Facteur de correction	Acier: 1 / inox: 0,7 / laiton: 0,4 / aluminium: 0,3 / cuivre: 0,2	
Hystérésis [% de Sr]	1...15	
Dérive du point de commutation [% de Sr]	-10...10	
Conditions d'utilisation		
Température ambiante [°C]	-25...80	
Protection	IP 67	
Tests / Homologations		
CEM	EN 60947-5-2	
	EN 55011	classe B
MTTF [Années]	932	
Données mécaniques		
Boîtier	Sonde filetage	
Montage	encastrable	
Dimensions [mm]	M12 x 1 / L = 71,5	
Désignation du filetage	M12 x 1	
Matières	laiton recouvert de bronze blanc; face active: PBT	
Afficheurs / éléments de service		
Indication	Indication de commutation	1 x LED, jaune
Raccordement électrique		
Protection nécessaire	fusible miniature selon CEI60127-2 feuille 1; ≤ 2 A; instantané	
Accessoires		
Accessoires fournis	écrous de fixation: 2	
Remarques		
Remarques	Recommandation : vérifier le bon fonctionnement de l'appareil après un court-circuit.	
Quantité	1 pièces	

IF0022



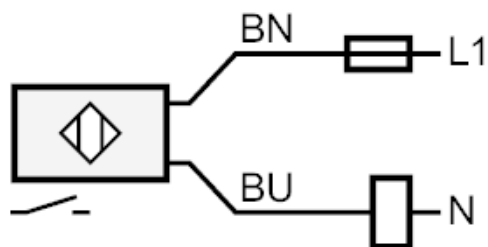
Détecteur inductif

IFA2002-ABOW/10m

Raccordement électrique

Câble: 10 m, PVC; 2 x 0,5 mm²

Raccordement



Remarque fusible miniature selon CEI60127-2 feuille 1 ≤ 2 A instantané

Couleurs des fils conducteurs :

BN = brun

BU = bleu

Cet article n'est plus disponible - entrée d'archives