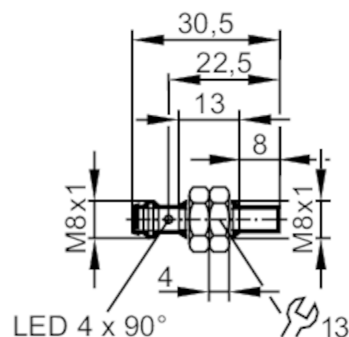




Détecteur inductif

IEB3004-APKG/V4A/AS



Caractéristiques du produit

Technologie		PNP
Fonction de sortie		normalement fermé
Portée	[mm]	4
Boîtier		Sonde filetage
Dimensions	[mm]	M8 x 1 / L = 30,5

Données électriques

Tension d'alimentation	[V]	10...30 DC; (selon TBTP)
Consommation	[mA]	15; (24 V)
Classe de protection		III
Protection contre l'inversion de polarité		oui

Sorties

Technologie		PNP
Fonction de sortie		normalement fermé
Chute de tension max. sortie de commutation DC	[V]	2,5
Courant de sortie (au maintien) de la sortie de commutation DC	[mA]	100
Fréquence de commutation DC	[Hz]	800
Protection courts-circuits		oui
Version protection courts-circuits		pulsé
Protection surcharges		oui

Plage évaluable

Portée	[mm]	4
Portée réelle Sr	[mm]	4 ± 10 %
Portée de travail	[mm]	0...3,25

IE5422



Détecteur inductif

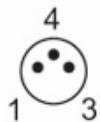
IEB3004-APKG/V4A/AS

Exactitude / dérives		
Facteur de correction		Acier: 1 / inox: 0,7 / laiton: 0,5 / aluminium: 0,4 / cuivre: 0,3
Hystérésis	[% de Sr]	1...20
Dérive du point de commutation	[% de Sr]	-10...10
Conditions d'utilisation		
Température ambiante	[°C]	-20...70
Protection		IP 65; IP 67; (avec connecteur femelle ifm vissé correctement)
Tests / Homologations		
CEM	EN 55011 émission	classe B
	EN 60947-5-2	
	EN 61000-4-2 ESD	4 kV CD / 8 kV AD
	EN 61000-4-3 rayonnement HF	10 V/m
	EN 61000-4-4 Burst	2 kV
	EN 61000-4-5 Surge	0,5 kV line to line, Ri : 2 Ohm
	EN 61000-4-6 parasites HF conduits par le câble	10 V
MTTF	[Années]	1809
Homologation UL	Ta	-20...70 °C
	Enclosure type	Type 1
	Alimentation en tension	Class 2
	Numéro de fichier UL	E174191
Données mécaniques		
Poids	[g]	15
Boîtier		Sonde filetage
Montage		non encastrable
Dimensions	[mm]	M8 x 1 / L = 30,5
Désignation du filetage		M8 x 1
Matières		boîtier: inox; capot: LCP orange; écrous de fixation: inox
Couple de serrage	[Nm]	A = 5 mm: ≤ 2 Nm; B: ≤ 6 Nm
Afficheurs / éléments de service		
Indication	Indication de commutation	4 x 90° LED, jaune
Accessoires		
Accessoires fournis		écrous de fixation: 2
Remarques		
Quantité		1 pièces
Raccordement électrique - connecteur		
Connecteur: 1 x M8		

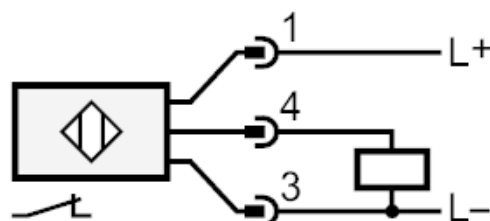
IE5422

Détecteur inductif

IEB3004-APKG/V4A/AS



Raccordement



Diagrammes et courbes

Montage

