

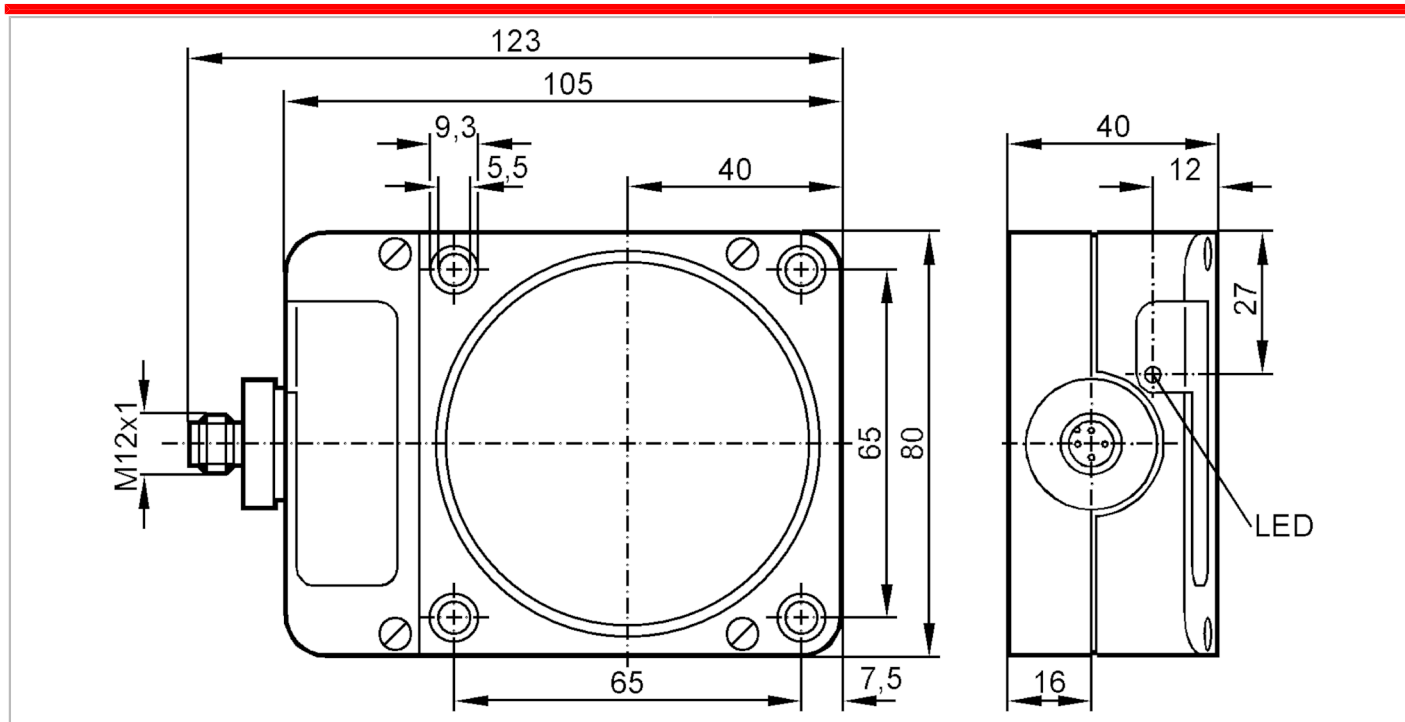
ID5056



Détecteur inductif

IDE3040-BPKG/US-100-DPS M01

Cet article n'est plus disponible - entrée d'archives



Caractéristiques du produit

Technologie		PNP
Fonction de sortie		normalement ouvert
Portée [mm]		40; (fixe: 40)
Boîtier		rectangulaire
Dimensions [mm]		105 x 80 x 40

Données électriques

Tension d'alimentation [V]		10...36 DC
Consommation [mA]		15; (24 V)
Classe de protection		II
Protection contre l'inversion de polarité		oui



Détecteur inductif

IDE3040-BPKG/US-100-DPS M01

Sorties		
Technologie		PNP
Fonction de sortie		normalement ouvert
Chute de tension max. sortie de commutation DC	[V]	2,5
Courant de sortie (au maintien) de la sortie de commutation DC	[mA]	250
Fréquence de commutation DC	[Hz]	4
Protection courts-circuits		oui
Version protection courts-circuits		pulsé
Protection surcharges		oui
Plage évaluable		
Portée	[mm]	40; (fixe: 40)
Portée réelle Sr	[mm]	40 ± 10 %
Portée de travail	[mm]	0...32,4
Exactitude / dérives		
Facteur de correction		Acier: 1 / inox: 0,7 / laiton: 0,4 / aluminium: 0,3 / cuivre: 0,2
Hystérésis	[% de Sr]	1...15
Dérive du point de commutation	[% de Sr]	-10...10
Conditions d'utilisation		
Température ambiante	[°C]	-25...80
Protection		IP 67
Tests / Homologations		
CEM	EN 60947-5-2	classe B
	EN 55011	
Données mécaniques		
Boîtier		rectangulaire
Montage		non encastrable
Dimensions	[mm]	105 x 80 x 40
Matières		PPE
Afficheurs / éléments de service		
Indication	Indication de commutation	1 x LED, jaune
Accessoires		
Accessoires fournis		tournevis: 1
Remarques		
Quantité		1 pièces
Raccordement électrique - connecteur		
Connecteur: 1 x M12		

ID5056



Détecteur inductif

IDE3040-BPKG/US-100-DPS M01



Raccordement



Cet article n'est plus disponible - entrée d'archives