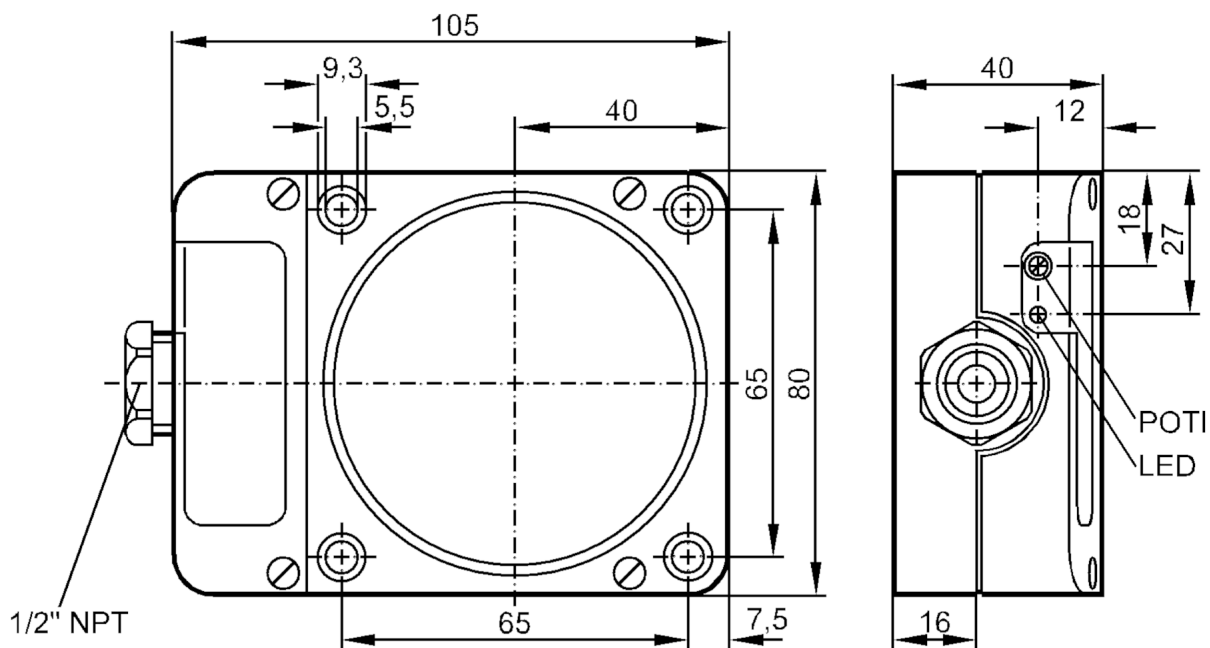


## Détecteur inductif

IDE3060-FNKG/NPT RT

Cet article n'est plus disponible - entrée d'archives



### Caractéristiques du produit

Technologie		NPN
Fonction de sortie		normalement ouvert / fermé; (sélectionnable)
Portée	[mm]	60
Boîtier		rectangulaire
Dimensions	[mm]	105 x 80 x 40

### Données électriques

Tension d'alimentation	[V]	10...36 DC
Consommation	[mA]	15; (24 V)
Classe de protection		II
Protection contre l'inversion de polarité		oui



## Détecteur inductif

IDE3060-FNKG/NPT RT

Sorties		
Technologie		NPN
Fonction de sortie		normalement ouvert / fermé; (sélectionnable)
Chute de tension max. sortie de commutation DC	[V]	2,5
Courant de sortie (au maintien) de la sortie de commutation DC	[mA]	250
Fréquence de commutation DC	[Hz]	4
Protection courts-circuits		oui
Version protection courts-circuits		pulsé
Protection surcharges		oui
Plage évaluable		
Portée	[mm]	60
Portée réglable		oui
Réglage usine portée	[mm]	60
Portée réelle Sr	[mm]	60 ± 10 %
Portée de travail	[mm]	0...48,6
Exactitude / dérives		
Facteur de correction		Acier: 1 / inox: 0,7 / laiton: 0,4 / aluminium: 0,3 / cuivre: 0,2
Hystérésis	[% de Sr]	1...15
Dérive du point de commutation	[% de Sr]	-10...10
Conditions d'utilisation		
Température ambiante	[°C]	-25...80
Protection		IP 65
Tests / Homologations		
CEM	EN 60947-5-2	
	EN 55011	classe B
Données mécaniques		
Boîtier		rectangulaire
Montage		non encastrable
Dimensions	[mm]	105 x 80 x 40
Matières		PPE modifié
Afficheurs / éléments de service		
Indication	Indication de commutation	1 x LED, rouge
Accessoires		
Accessoires fournis		tournevis: 1
Remarques		
Quantité		1 pièces

# ID5053



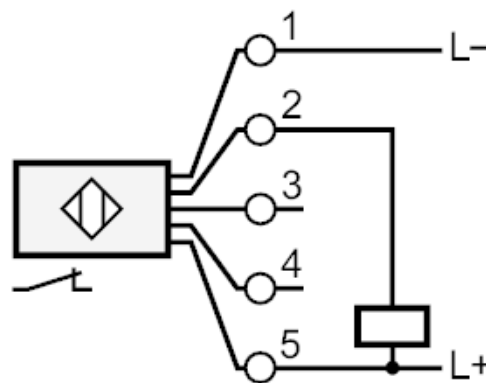
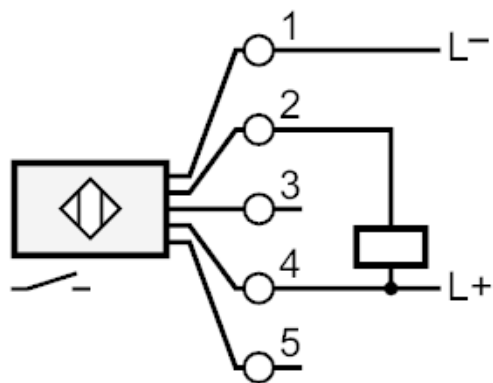
## Détecteur inductif

IDE3060-FNKG/NPT RT

### Raccordement électrique

Bornes de raccordement: ...2,5 mm<sup>2</sup>

### Raccordement



Cet article n'est plus disponible - entrée d'archives