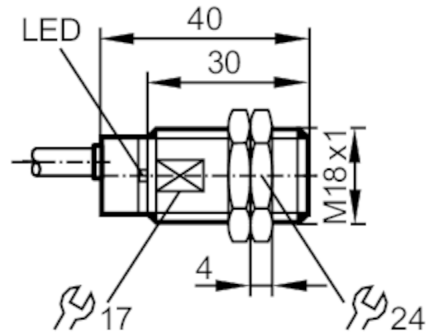


IGR205



Détecteur inductif tout inox

IGB2006BARKG/AM/SC/5,0M/2LED



Caractéristiques du produit

Technologie	PNP/NPN
Fonction de sortie	normalement ouvert
Portée [mm]	6
Boîtier	Sonde filetage
Dimensions [mm]	M18 x 1 / L = 40

Application

Système	Portée augmentée; Boîtier entièrement métallique; Aide au réglage; antiadhésif
Application	Utilisation dans des applications de soudure

Données électriques

Tension d'alimentation [V]	10...36 DC
Classe de protection	III
Protection contre l'inversion de polarité	oui

Sorties

Technologie	PNP/NPN
Fonction de sortie	normalement ouvert
Chute de tension max. sortie de commutation DC [V]	2,5
Courant de sortie minimum [mA]	2
Courant résiduel max. [mA]	0,6
Courant de sortie (au maintien) de la sortie de commutation DC [mA]	100
Fréquence de commutation DC [Hz]	50
Protection courts-circuits	oui
Version protection courts-circuits	pulsé
Protection surcharges	oui

IGR205



Détecteur inductif tout inox

IGB2006BARKG/AM/SC/5,0M/2LED

Plage évaluable		
Portée	[mm]	6
Portée de travail	[mm]	0...4,9
Portée augmentée		oui
Exactitude / dérives		
Facteur de correction		Acier: 1 / inox: 0,7 / laiton: 0,5 / aluminium: 0,3 / cuivre: 0,1
Hystérésis	[% de Sr]	1...20
Conditions d'utilisation		
Température ambiante	[°C]	-25...70
Protection		IP 67
Tests / Homologations		
CEM	EN 61000-4-2 ESD	4 kV CD / 8 kV AD
	EN 61000-4-3 rayonnement HF	10 V/m
	EN 61000-4-4 Burst	2 kV
	EN 61000-4-6 parasites HF conduits par le câble	10 V
	EN 55011 émission	classe B
Tenue aux impacts		1 J
MTTF	[Années]	1484
Homologation UL	Ta	0...40 °C
	Enclosure type	Type 1
	Alimentation en tension	Limited Voltage/Current
	Numéro de fichier UL	E174191
Données mécaniques		
Poids	[g]	234,5
Boîtier		Sonde filetage
Montage		encastrable
Dimensions	[mm]	M18 x 1 / L = 40
Désignation du filetage		M18 x 1
Matières		boîtier: inox (1.4404 / 316L) antiadhésif; face active: inox (1.4404 / 316L) antiadhésif; écrous de fixation: inox (1.4404 / 316L) antiadhésif
Boîtier entièrement métallique		oui
Afficheurs / éléments de service		
Indication	Indication de commutation	1 x LED, vert
	Aide au réglage	1 x LED, rouge
Aide au réglage		oui
Accessoires		
Accessoires fournis		écrous de fixation: 2
Remarques		
Quantité		1 pièces

IGR205



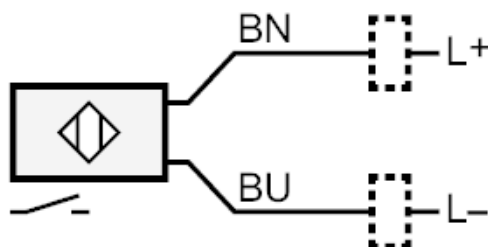
Détecteur inductif tout inox

IGB2006BARKG/AM/SC/5,0M/2LED

Raccordement électrique

Câble: 5 m, PVC; 2 x 0,5 mm²

Raccordement



Couleurs des fils conducteurs :

BN = brun
BU = bleu

Diagrammes et courbes

Montage

