

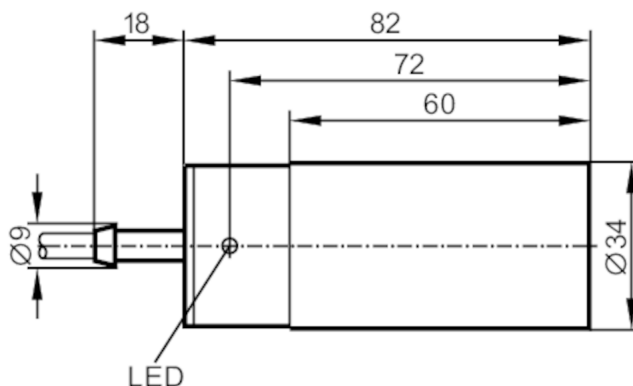


Détecteur inductif

IB-3020-APKG

Cet article n'est plus disponible - entrée d'archives

Autre article possible: IB5068 Lorsque vous sélectionnez un autre article possible, veuillez tenir compte des données techniques qui peuvent différer ! – Lorsque vous sélectionnez un autre article possible, veuillez tenir compte des données techniques qui peuvent différer !



Caractéristiques du produit

Technologie	PNP
Fonction de sortie	normalement fermé
Portée [mm]	20
Boîtier	cylindrique
Dimensions [mm]	Ø 34 / L = 82

Données électriques

Tension d'alimentation [V]	10...36 DC
Consommation [mA]	15; (24 V)
Classe de protection	II
Protection contre l'inversion de polarité	oui

Sorties

Technologie	PNP
Fonction de sortie	normalement fermé
Chute de tension max. sortie de commutation DC [V]	2,5
Courant de sortie (au maintien) de la sortie de commutation DC [mA]	250
Fréquence de commutation DC [Hz]	60
Protection courts-circuits	oui
Version protection courts-circuits	pulsé
Protection surcharges	oui

IB5134



Détecteur inductif

IB-3020-APKG

Plage évaluable		
Portée	[mm]	20
Portée réelle Sr	[mm]	20 ± 10 %
Portée de travail	[mm]	0...16,2
Exactitude / dérives		
Facteur de correction		Acier: 1 / inox: 0,7 / laiton: 0,4 / aluminium: 0,3 / cuivre: 0,2
Hystérésis	[% de Sr]	1...15
Dérive du point de commutation	[% de Sr]	-10...10
Conditions d'utilisation		
Température ambiante	[°C]	-25...80
Protection		IP 67
Tests / Homologations		
CEM	EN 60947-5-2	
	EN 55011	classe B
Données mécaniques		
Boîtier		cylindrique
Montage		non encastrable
Dimensions	[mm]	Ø 34 / L = 82
Matières		PBT
Afficheurs / éléments de service		
Indication	Indication de commutation	1 x LED, rouge
Accessoires		
Accessoires fournis		Bride de fixation: 1
Remarques		
Quantité		1 pièces

IB5134



Détecteur inductif

IB-3020-APKG

Raccordement électrique

Câble: 2 m, PVC; 3 x 0,5 mm²

Raccordement



Couleurs des fils conducteurs :

BN = brun
BU = bleu
BK = noir

Cet article n'est plus disponible - entrée d'archives

Autre article possible: IB5068 Lorsque vous sélectionnez un autre article possible, veuillez tenir compte des données techniques qui peuvent différer ! – Lorsque vous sélectionnez un autre article possible, veuillez tenir compte des données techniques qui peuvent différer !