

IB0061

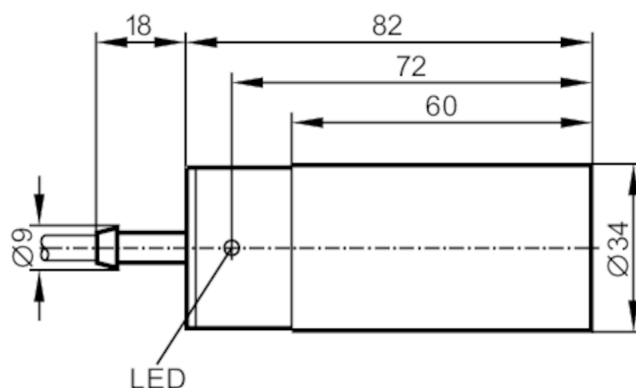


Détecteur inductif

IB-2030-ABOA/F1

Cet article n'est plus disponible - entrée d'archives

Autre article possible: IB0026 Lorsque vous sélectionnez un autre article possible, veuillez tenir compte des données techniques qui peuvent différer ! – Lorsque vous sélectionnez un autre article possible, veuillez tenir compte des données techniques qui peuvent différer !



CE

Caractéristiques du produit

Fonction de sortie		normalement ouvert
Portée	[mm]	30
Boîtier		cylindrique
Dimensions	[mm]	Ø 34 / L = 82

Données électriques

Tension d'alimentation	[V]	20...250 AC/DC
Classe de protection		II
Protection contre l'inversion de polarité		non



Détecteur inductif

IB-2030-ABOA/F1

Sorties		
Fonction de sortie		normalement ouvert
Chute de tension max. sortie de commutation DC	[V]	6,5
Chute de tension max. sortie de commutation AC	[V]	6,5
Courant de sortie minimum	[mA]	5
Courant résiduel max.	[mA]	2,5 (250 V AC) / 1,3 (110 V AC) / 0,8 (24 V DC)
Courant de sortie (au maintien) de la sortie de commutation AC	[mA]	250; (350 (...50 °C))
Courant de sortie (au maintien) de la sortie de commutation DC	[mA]	100
Courant de sortie (à l'appel) de la sortie de commutation	[mA]	2200; (20 ms / 0,5 Hz)
Fréquence de commutation AC	[Hz]	25
Fréquence de commutation DC	[Hz]	50
Protection courts-circuits		non
Protection surcharges		non
Plage évaluable		
Portée	[mm]	30
Portée réelle Sr	[mm]	30 ± 10 %
Portée de travail	[mm]	0...24,3
Exactitude / dérives		
Facteur de correction		Acier: 1 / inox: 0,7 / laiton: 0,5 / aluminium: 0,4 / cuivre: 0,3
Hystérésis	[% de Sr]	3...15
Dérive du point de commutation	[% de Sr]	-10...10
Conditions d'utilisation		
Température ambiante	[°C]	-25...80
Protection		IP 67
Tests / Homologations		
CEM	EN 60947-5-2	
	EN 55011	classe B
Données mécaniques		
Boîtier		cylindrique
Montage		non encastrable
Dimensions	[mm]	Ø 34 / L = 82
Matières		PBT
Afficheurs / éléments de service		
Indication	Indication de commutation	1 x LED, jaune
Accessoires		
Accessoires fournis		Bride de fixation: 1

IB0061



Détecteur inductif

IB-2030-ABOA/F1

Remarques

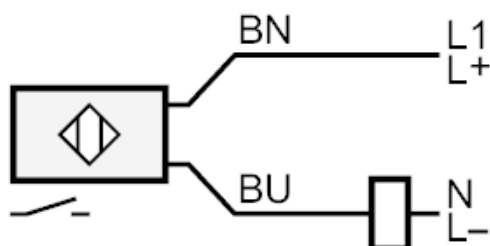
Quantité

1 pièces

Raccordement électrique

Câble: 2 m, PVC; 2 x 0,5 mm²

Raccordement



Couleurs des fils conducteurs :

BN = brun

BU = bleu

Cet article n'est plus disponible - entrée d'archives

Autre article possible: IB0026 Lorsque vous sélectionnez un autre article possible, veuillez tenir compte des données techniques qui peuvent différer ! – Lorsque vous sélectionnez un autre article possible, veuillez tenir compte des données techniques qui peuvent différer !