

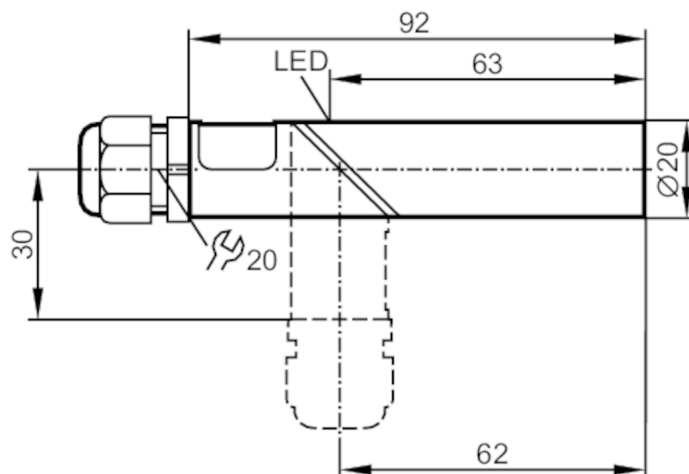
# IA501A



## Détecteur inductif

IAE3010-BPKG/3D

Cet article n'est plus disponible - entrée d'archives



### Caractéristiques du produit

Technologie		PNP
Fonction de sortie		normalement ouvert
Portée	[mm]	10
Boîtier		cylindrique
Dimensions	[mm]	Ø 20 / L = 92

### Données électriques

Tension d'alimentation	[V]	10...36 DC
Consommation	[mA]	15; (24 V)
Classe de protection		II
Protection contre l'inversion de polarité		oui

### Sorties


Technologie		PNP
Fonction de sortie		normalement ouvert
Chute de tension max. sortie de commutation DC	[V]	2,5
Courant de sortie (au maintien) de la sortie de commutation DC	[mA]	250
Courant de sortie (à l'appel) de la sortie de commutation	[mA]	250
Fréquence de commutation DC	[Hz]	300
Protection courts-circuits		oui
Version protection courts-circuits		pulsé
Protection surcharges		oui

# IA501A



## Détecteur inductif

IAE3010-BPKG/3D

Plage évaluable		
Portée	[mm]	10
Portée réelle Sr	[mm]	10 ± 10 %
Portée de travail	[mm]	0...8,1
Exactitude / dérives		
Facteur de correction		Acier: 1 / inox: 0,7 / laiton: 0,4 / aluminium: 0,3 / cuivre: 0,2
Hystérésis	[% de Sr]	1...15
Dérive du point de commutation	[% de Sr]	-10...10
Conditions d'utilisation		
Température ambiante	[°C]	-20...60
Remarque sur la température ambiante		pour emploi en dehors de la zone explosive: -25...80 °C
Protection		IP 54; (pour emploi en dehors de la zone explosive: IP 65)
Tests / Homologations		
Marquage ATEX		 II 3D Ex tD A22 IP54 T95°C X
CEM		EN 60947-5-2
MTTF	[Années]	1147
Données mécaniques		
Poids	[g]	0,105
Boîtier		cylindrique
Montage		non encastrable
Dimensions	[mm]	Ø 20 / L = 92
Matières		PBT; fenêtre LED: PC
Couple de serrage maxi pour presse-étoupe	[Nm]	3
Afficheurs / éléments de service		
Indication	Indication de commutation	1 x LED, jaune
Accessoires		
Accessoires fournis		Bride de fixation: 1
Remarques		
Quantité		1 pièces

# IA501A



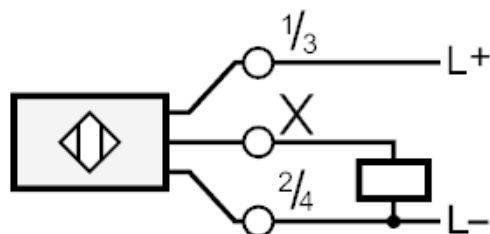
## Détecteur inductif

IAE3010-BPKG/3D

### Raccordement électrique

Bornes de raccordement: ...2,5 mm<sup>2</sup>; Gaine de câble: Ø 5,5...13 mm

### Raccordement



Cet article n'est plus disponible - entrée d'archives