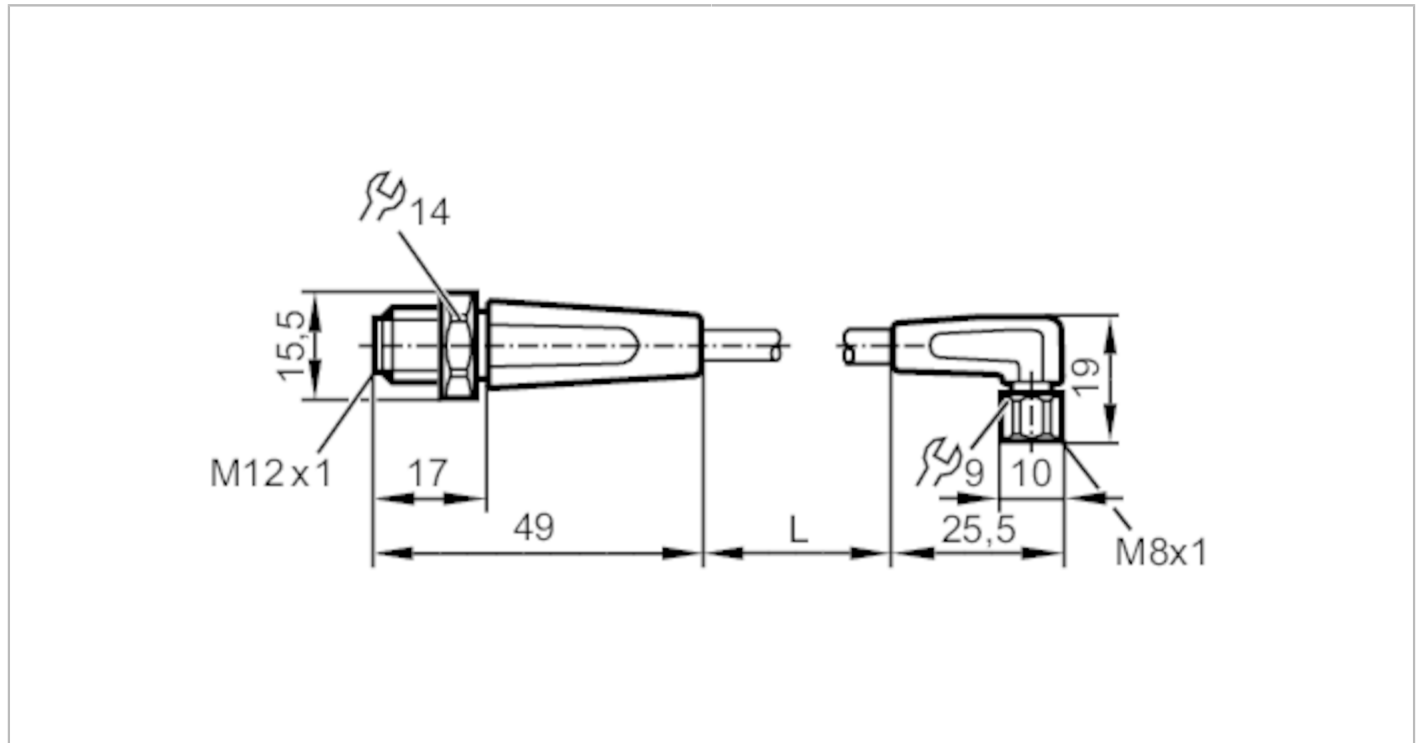


# EVF243



## Câble de connexion

VDOAF030VAS00,6P03STGH030VAS



Application	
Système	Sans silicone; Sans halogène; contacts dorés; Aptitude pour des câbles en mouvement
Application	zones aseptiques et humides dans l'industrie agroalimentaire
Sans silicone	oui
Données électriques	
Tension d'alimentation [V]	< 50 AC / < 60 DC; (cULus: 30 AC / 30 DC)
Classe de protection	III
Courant de sortie total [A]	3
Conditions d'utilisation	
Température ambiante [°C]	-25...80
Température ambiante en mouvement [°C]	5...80
Protection	IP 65; IP 67; IP 68; IP 69K
Tests / Homologations	
Homologation UL	Alimentation en tension Class 2
Données mécaniques	
Poids [g]	39,2
Dimensions [mm]	15,5 x 15,5 x 49
Matières	boîtier: PP Sans halogène; joint d'étanchéité: EPDM
Matière bague moletée	inox (1.4404 / 316L)
Aptitude pour des câbles en mouvement	oui

# EVF243



## Câble de connexion

VDOAF030VAS00,6P03STGH030VAS

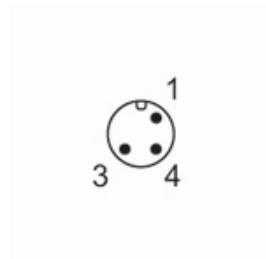
Aptitude pour des câbles en mouvement	Rayon de courbure pour des applications flexibles	min. 10 x diamètre du câble
	Vitesse de passage	max. 3,3 m/s pour une longueur de passage horizontale et une accélération max. de 5 m/s <sup>2</sup>
	Cycles de courbure	> 1 Mio.
	Sollicitation de torsion	± 180 °/m

### Remarques

Quantité	1 pièces
----------	----------

### Raccordement électrique - connecteur

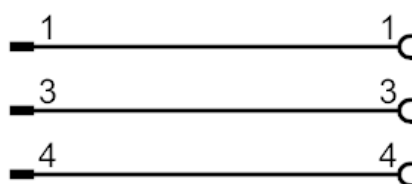
Connecteur: 1 x M12, droit; codage: A; Verrouillage: inox (1.4404 / 316L); Contacts: dorées; Couple de serrage: 0,6...1,5 Nm



### Raccordement électrique

Câble: 0,6 m, MPPE, Sans halogène, gris, Ø 4,9 mm; 3 x 0,34 mm<sup>2</sup> (42 x Ø 0,1 mm )

### Raccordement



### Raccordement électrique - Prise

Connecteur: 1 x M8, coudée; codage: A; Verrouillage: inox (1.4404 / 316L); Contacts: dorées; Couple de serrage: 0,3...0,5 Nm

