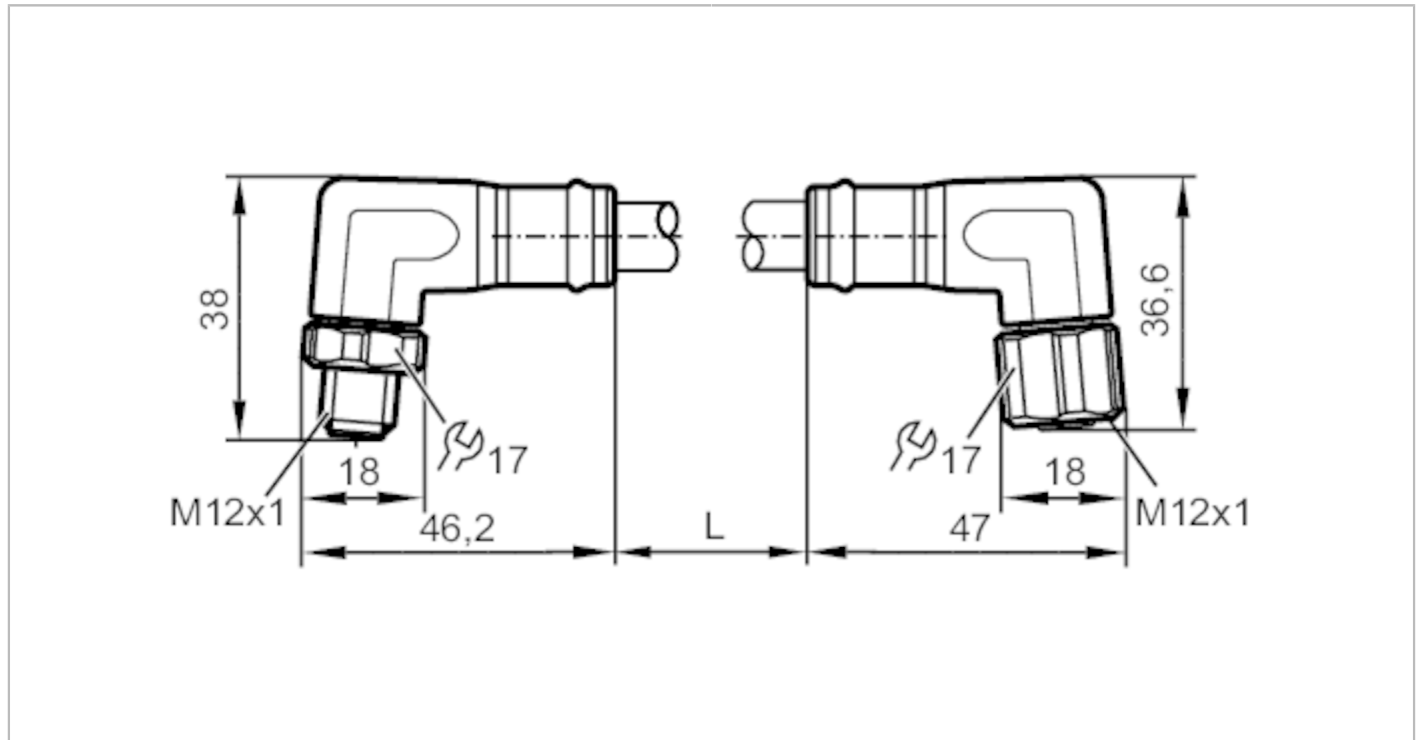


EVF640



Câble de connexion

VDOAE050VAS0002P05STAE050VAS



Application	
Système	Sans silicone; Sans halogène; contacts dorés; Aptitude pour des câbles en mouvement
Version	Câble de puissance, codage L
Application	Utilisation en zones humides et dans l'industrie agroalimentaire
Sans silicone	oui
Données électriques	
Tension d'alimentation [V]	63 DC
Classe de protection	III
Courant de sortie total [A]	16
Conditions d'utilisation	
Température ambiante [°C]	-25...100
Remarque sur la température ambiante	cULus: ...65 °C
Température de stockage [°C]	-25...55
Humidité de stockage [%]	10...100
Autres conditions climatiques pour le stockage selon la classe indiquée	1K22/ DIN 60721-3-1
Protection	IP 65; IP 67; IP 69K
Données mécaniques	
Poids [g]	417,3
Matière du corps	PP
Matière bague moletée	inox (1.4404 / 316L)
Matière des joints	EPDM

EVF640



Câble de connexion

VDOAE050VAS0002P05STAE050VAS

Aptitude pour des câbles en mouvement		oui
Aptitude pour des câbles en mouvement	Rayon de courbure pour des applications flexibles	min. 10 x diamètre du câble
	Vitesse de passage	max. 3,3 m/s pour une longueur de passage horizontale et une accélération max. de 5 m/s ²
	Cycles de courbure	> 1 Mio.
	Sollicitation de torsion	± 180 °/m

Remarques

Quantité	1 pièces
----------	----------

Raccordement électrique

Câble: 2 m, MPPE, Sans halogène, gris, Ø 10,1 mm; 5 x 2,5 mm² (141 x Ø 0,15 mm)

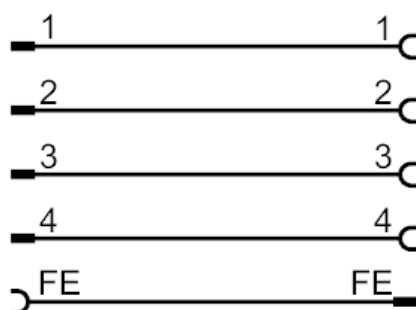
Raccordement électrique - connecteur

Connecteur: 1 x M12, coudée; codage: L; Corps: PP, gris; Verrouillage: inox (1.4404 / 316L); Contacts: dorées; Couple de serrage: 0,6...1,2 Nm



Raccordement électrique - 2

Raccordement



EVF640



Câble de connexion

VDOAE050VAS0002P05STAE050VAS

Raccordement électrique - Prise

Connecteur: 1 x M12, coudée; codage: L; Corps: PP, gris; Verrouillage: inox (1.4404 / 316L); joint d'étanchéité: EPDM; Contacts: dorées; Couple de serrage: 0,6...1,2 Nm

