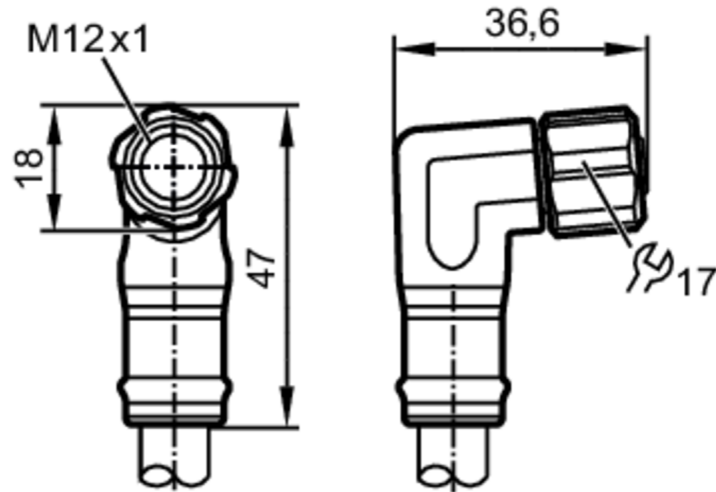


# EVF620



## Câble avec prise femelle

ADOAE050VAS0050P05



### Application

Système	Sans silicone; Sans halogène; contacts dorés; Aptitude pour des câbles en mouvement
Version	Câble de puissance, codage L
Application	Utilisation en zones humides et dans l'industrie agroalimentaire
Sans silicone	oui

### Données électriques

Tension d'alimentation [V]	63 DC
Classe de protection	III
Courant de sortie total [A]	16

### Conditions d'utilisation

Température ambiante [°C]	-25...100
Remarque sur la température ambiante	cULus: ...65 °C
Température de stockage [°C]	-25...55
Humidité de stockage [%]	10...100
Autres conditions climatiques pour le stockage selon la classe indiquée	1K22/ DIN 60721-3-1
Protection	IP 65; IP 67; IP 69K

### Données mécaniques

Poids [g]	8970
Matière du corps	PP
Matière bague moletée	inox (1.4404 / 316L)
Matière des joints	EPDM

# EVF620



## Câble avec prise femelle

ADOAE050VAS0050P05

Aptitude pour des câbles en mouvement		oui
Aptitude pour des câbles en mouvement	Rayon de courbure pour des applications flexibles	min. 10 x diamètre du câble
	Vitesse de passage	max. 3,3 m/s pour une longueur de passage horizontale et une accélération max. de 5 m/s <sup>2</sup>
	Cycles de courbure	> 1 Mio.
	Sollicitation de torsion	± 180 °/m

### Remarques

Quantité	1 pièces
----------	----------

### Raccordement électrique

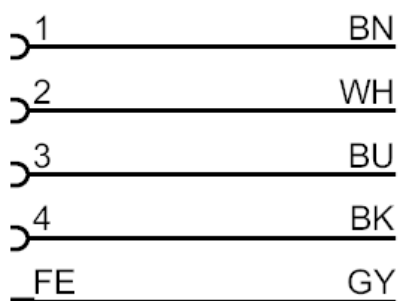
Câble: 50 m, MPPE, Sans halogène, gris, Ø 10,1 mm; 5 x 2,5 mm<sup>2</sup> (141 x Ø 0,15 mm )

### Raccordement électrique - Prise

Connecteur: 1 x M12, coudée; codage: L; Corps: PP, gris; Verrouillage: inox (1.4404 / 316L); joint d'étanchéité: EPDM; Contacts: dorées; Couple de serrage: 0,6...1,2 Nm



### Raccordement



	Couleurs des fils conducteurs :
BK =	noir
BN =	brun
BU =	bleu
GY =	gris
WH =	blanc