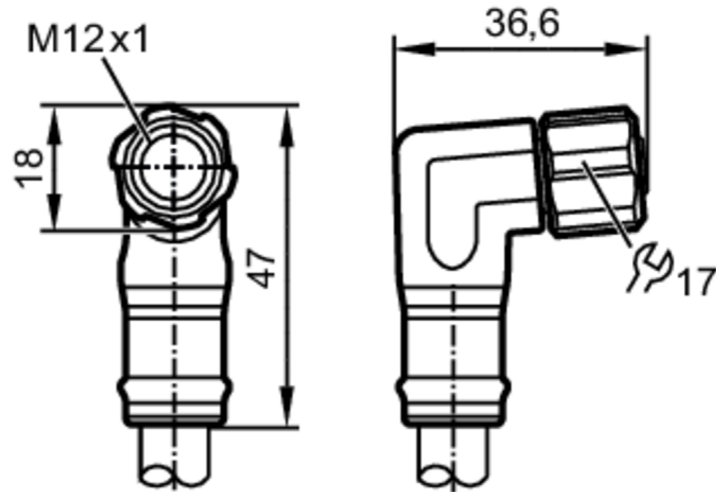


EVF618



Câble avec prise femelle

ADOAE050VAS0010P05



Application

Système	Sans silicone; Sans halogène; contacts dorés; Aptitude pour des câbles en mouvement
Version	Câble de puissance, codage L
Application	Utilisation en zones humides et dans l'industrie agroalimentaire
Sans silicone	oui

Données électriques

Tension d'alimentation [V]	63 DC
Classe de protection	III
Courant de sortie total [A]	16

Conditions d'utilisation

Température ambiante [°C]	-25...100
Remarque sur la température ambiante	cULus: ...65 °C
Température de stockage [°C]	-25...55
Humidité de stockage [%]	10...100
Autres conditions climatiques pour le stockage selon la classe indiquée	1K22/ DIN 60721-3-1
Protection	IP 65; IP 67; IP 69K

Données mécaniques

Poids [g]	1876
Matière du corps	PP
Matière bague moletée	inox (1.4404 / 316L)
Matière des joints	EPDM

EVF618



Câble avec prise femelle

ADOAE050VAS0010P05

Aptitude pour des câbles en mouvement		oui
Aptitude pour des câbles en mouvement	Rayon de courbure pour des applications flexibles	min. 10 x diamètre du câble
	Vitesse de passage	max. 3,3 m/s pour une longueur de passage horizontale et une accélération max. de 5 m/s ²
	Cycles de courbure	> 1 Mio.
	Sollicitation de torsion	± 180 °/m

Remarques

Quantité	1 pièces
----------	----------

Raccordement électrique

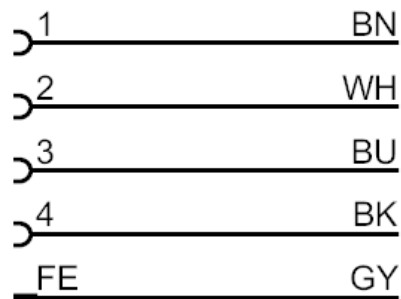
Câble: 10 m, MPPE, Sans halogène, gris, Ø 10,1 mm; 5 x 2,5 mm² (141 x Ø 0,15 mm)

Raccordement électrique - Prise

Connecteur: 1 x M12, coudée; codage: L; Corps: PP, gris; Verrouillage: inox (1.4404 / 316L); joint d'étanchéité: EPDM; Contacts: dorées; Couple de serrage: 0,6...1,2 Nm



Raccordement



Couleurs des fils conducteurs :

BK =	noir
BN =	brun
BU =	bleu
GY =	gris
WH =	blanc