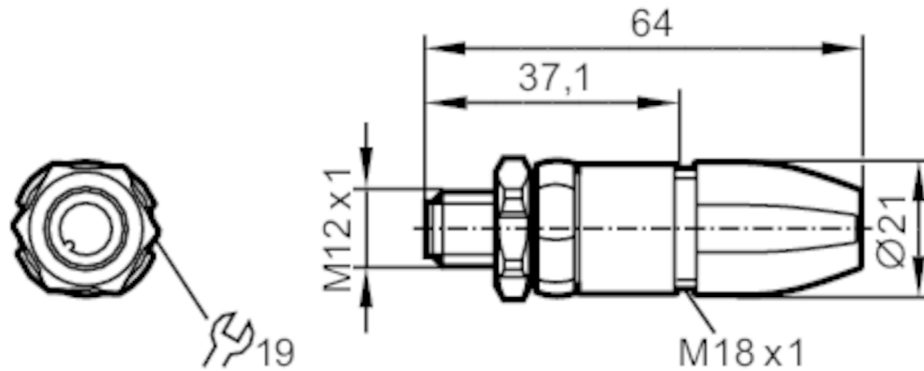


EVF571



Connecteur à câbler

SSTGH050VASFKPG



Application	
Système	Sans silicone; contacts dorés
Application	zones aseptiques et humides dans l'industrie agroalimentaire
Sans silicone	oui
Données électriques	
Tension d'alimentation [V]	< 60 AC/DC
Classe de protection	II
Courant de sortie total [A]	4; (...40 °C)
Conditions d'utilisation	
Température ambiante [°C]	-25...100
Température de stockage [°C]	-25...55
Humidité de stockage [%]	10...100
Autres conditions climatiques pour le stockage selon la classe indiquée	1K22/ DIN 60721-3-1
Protection	IP 65; IP 67; IP 68; IP 69K
Données mécaniques	
Poids [g]	32,9
Matières	PA 6.6 gris; joint d'étanchéité: EPDM
Matière du corps	PA 6.6
Matière bague moletée	inox
Matière des joints	EPDM
Remarques	
Quantité	1 pièces

EVF571



Connecteur à câbler

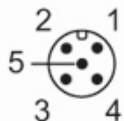
SSTGH050VASFKPG

Raccordement électrique

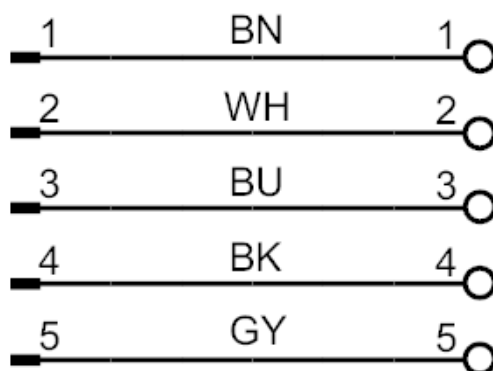
Bornes à vis: 0,25...1 mm²; Gaine de câble: Ø 3,5...6 mm; AWG 23...17

Raccordement électrique - connecteur

Connecteur: 1 x M12, droit; Corps: PA 6.6, gris; Verrouillage: inox; joint d'étanchéité: EPDM; Contacts: dorées; Couple de serrage: 0,6...1,2 Nm; Prendre en compte la valeur maximale pour la partie opposée !



Raccordement



Couleurs des fils conducteurs

BK	noir
BN	brun
BU	bleu
GY	gris
WH	blanc

Couleurs selon DIN EN 60947-5-2