

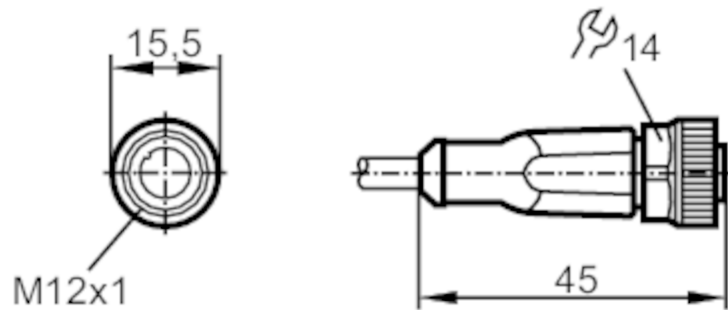
EVC070



Câble avec prise femelle

ADOGH050MSS0002H05

Veillez noter l'information technique dans la rubrique "Téléchargements".



Application

Système	Sans silicone; Sans halogène; contacts dorés; Aptitude pour des câbles en mouvement
Sans silicone	oui

Données électriques

Tension d'alimentation [V]	< 60 AC/DC
Classe de protection	II
Courant de sortie total [A]	4; (cULus: 3)

Conditions d'utilisation

Température ambiante [°C]	-25...90
Remarque sur la température ambiante	cULus: ...75 °C
Température ambiante en mouvement [°C]	-25...90
Remarque sur la température ambiante (en mouvement)	cULus: ...75 °C
Température de stockage [°C]	-25...55
Humidité de stockage [%]	10...100
Autres conditions climatiques pour le stockage selon la classe indiquée	1K22/ DIN 60721-3-1
Protection	IP 65; IP 67; IP 68; IP 69K

EVC070



Câble avec prise femelle

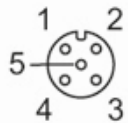
ADOGH050MSS0002H05

Données mécaniques		
Poids [g]	86,6	
Dimensions [mm]	15,5 x 15,5 x 45	
Matières	boîtier: TPU orange; joint d'étanchéité: FKM	
Matière bague moletée	laiton, nickelé	
Aptitude pour des câbles en mouvement	oui	
Aptitude pour des câbles en mouvement	Rayon de courbure pour des applications flexibles	min. 10 x diamètre du câble
	Vitesse de passage	max. 3,3 m/s pour une longueur de passage horizontale et une accélération max. de 5 m/s ²
	Cycles de courbure	> 5 Mio.
	Sollicitation de torsion	± 180 °/m

Remarques	
Remarques	Veuillez noter l'information technique dans la rubrique "Téléchargements".
Quantité	1 pièces

Raccordement électrique
Câble: 2 m, PUR, Sans halogène, noir, Ø 4,6 mm; 5 x 0,34 mm² (42 x Ø 0,1 mm)

Raccordement électrique - Prise
Connecteur: 1 x M12, droit; Verrouillage: laiton, nickelé; Contacts: dorées; Couple de serrage: 0,6...1,5 Nm



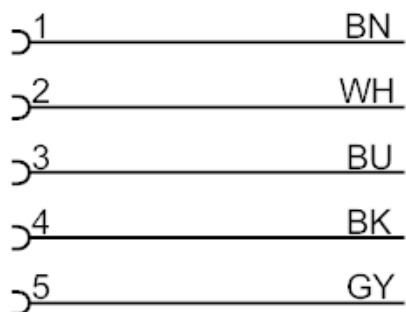
EVC070



Câble avec prise femelle

ADOGH050MSS0002H05

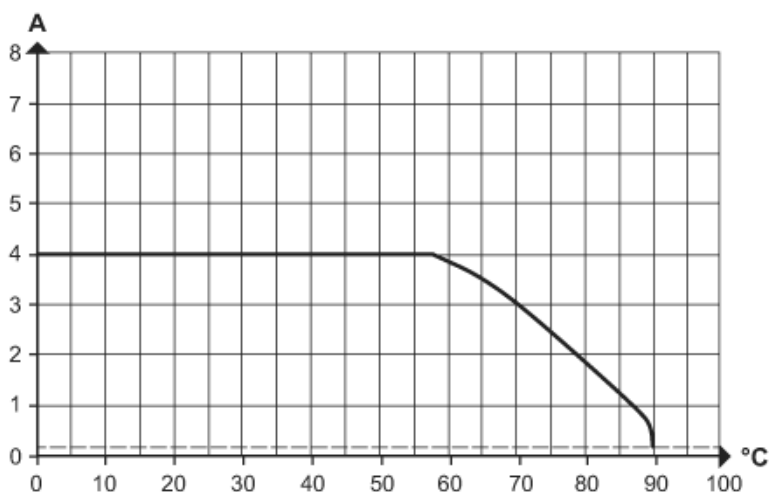
Raccordement



Couleurs des fils conducteurs :

BK =	noir
BN =	brun
BU =	bleu
GY =	gris
WH =	blanc

Diagrammes et courbes



déclassement $I_{max} * 0,8$ DIN EN 60512-5-2

- X Température ambiante [°C]
Y Courant [A]