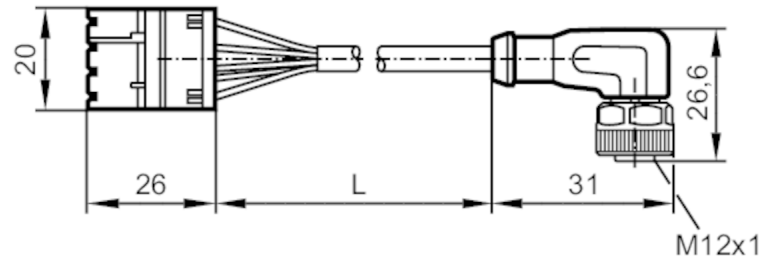


EC0458



Prolongateur mis à longueur avec boîtier de jonction

R360/Cable/Display 10m



Application

| | |
|-------------|---|
| Version | prêt à l'emploi, pour BasicController et BasicDisplay, 1 x CR04xx, 1 x CR045x |
| Application | Alimentation en tension; bus CAN |

Conditions d'utilisation

| | | |
|----------------------|------|----------|
| Température ambiante | [°C] | -40...85 |
|----------------------|------|----------|

Données mécaniques

| | | |
|-------|-----|-------|
| Poids | [g] | 364,5 |
|-------|-----|-------|

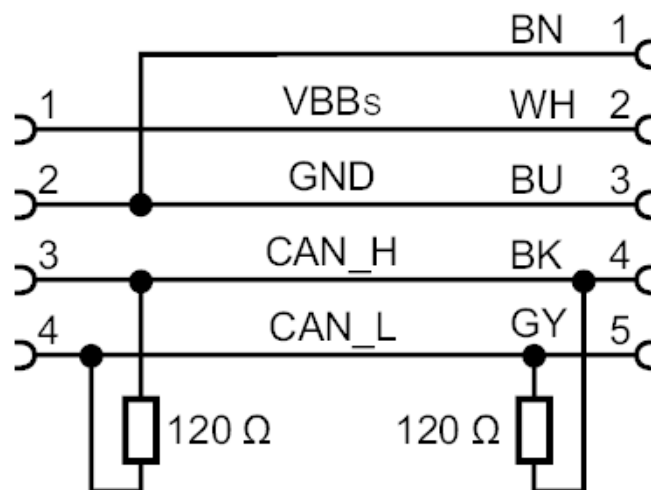
Remarques

| | |
|-----------|---|
| Remarques | Des résistances de terminaison bus CAN (120 Ohm) sont intégrées dans le boîtier de contact standard timer et dans le connecteur M12 |
| Quantité | 1 pièces |

Raccordement électrique

Câble: 10 m; 5 x 0,34 mm²

Raccordement



Couleurs des fils conducteurs :

| | |
|------|-------|
| BK = | noir |
| BN = | brun |
| BU = | bleu |
| GY = | gris |
| WH = | blanc |

Connecteur: 1 x M12