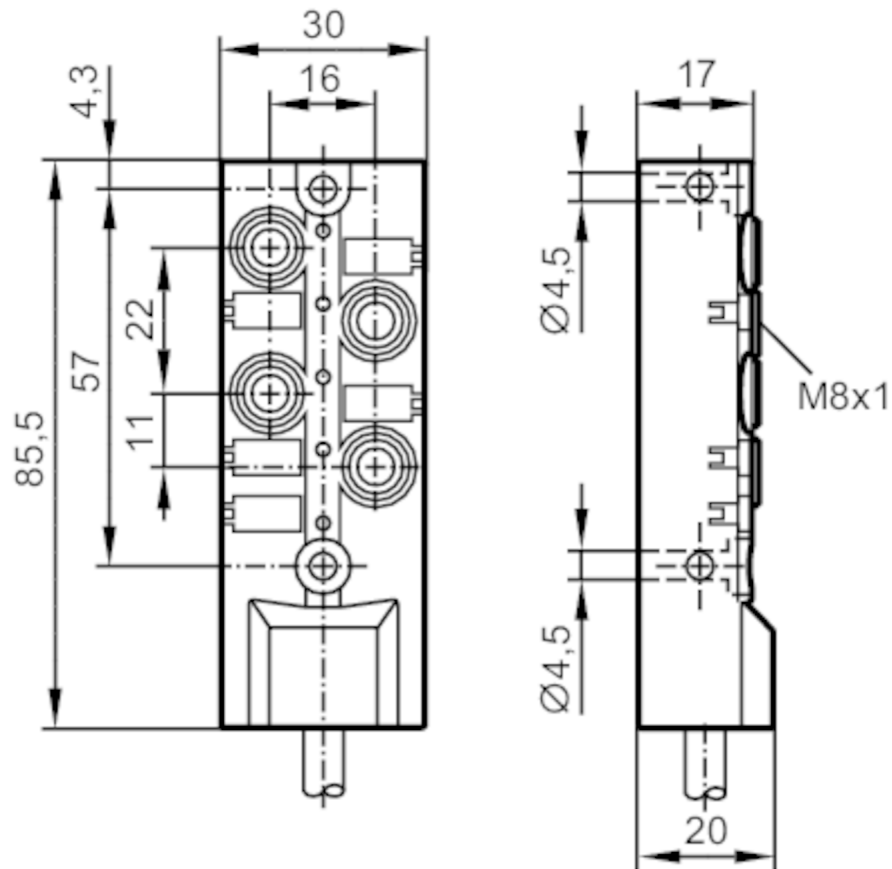




Répartiteur

ZDO4F035MSJ0010H10



Données électriques

Tension d'alimentation	[V]	10...30 DC; ("supply class 2" selon cULus)
Classe de protection		III
Courant de sortie par module / emplacement	[A]	2
Courant de sortie total	[A]	6

Sorties

Technologie	NPN
-------------	-----

Conditions d'utilisation

Température ambiante	[°C]	-25...80
Température ambiante en mouvement	[°C]	-5...60
Protection		IP 65; IP 67; IP 68



Répartiteur

ZDO4F035MSJ0010H10

Données mécaniques		
Poids [g]	648,5	
Matières	PBT GF20; laiton nickelé	
Nombre d'emplacements répartiteur	4	
Type connecteur	M8	
Aptitude pour des câbles en mouvement	oui	
Aptitude pour des câbles en mouvement	Rayon de courbure pour des applications flexibles	min. 10 x diamètre du câble
	Vitesse de passage	max. 3,3 m/s pour une longueur de passage horizontale et une accélération max. de 5 m/s ²
	Cycles de courbure	> 5 Mio.
	Sollicitation de torsion	± 180 °/m

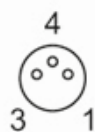
Afficheurs / éléments de service		
Indication	Indication de commutation	4 x LED, jaune
	Disponibilité	1 x LED, vert

Accessoires	
Accessoires en option	Adaptateur pour rail DIN.; E73006
	Capuchons protecteurs, pour prises M8, E73005

Remarques	
Quantité	1 pièces

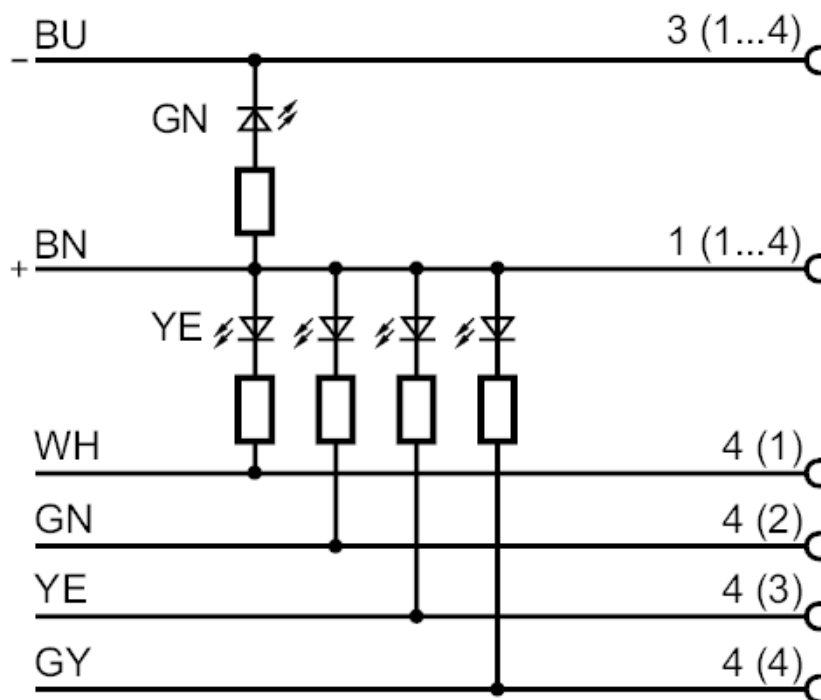
Raccordement électrique
Câble: 10 m, PUR, Sans halogène, noir, Ø 6,4 mm; 4 x 0,34 mm ² (43 x Ø 0,1 mm) + 2 x 0,75 mm ² (21 x Ø 0,2 mm)

Raccordement électrique - emplacement
Connecteur: 4 x M8; Corps: PBT-GF 20 / laiton, nickelé; Contacts: dorées





Raccordement



Couleurs des fils conducteurs :

BN =	brun
BU =	bleu
GN =	vert
GY =	gris
WH =	blanc
YE =	jaune