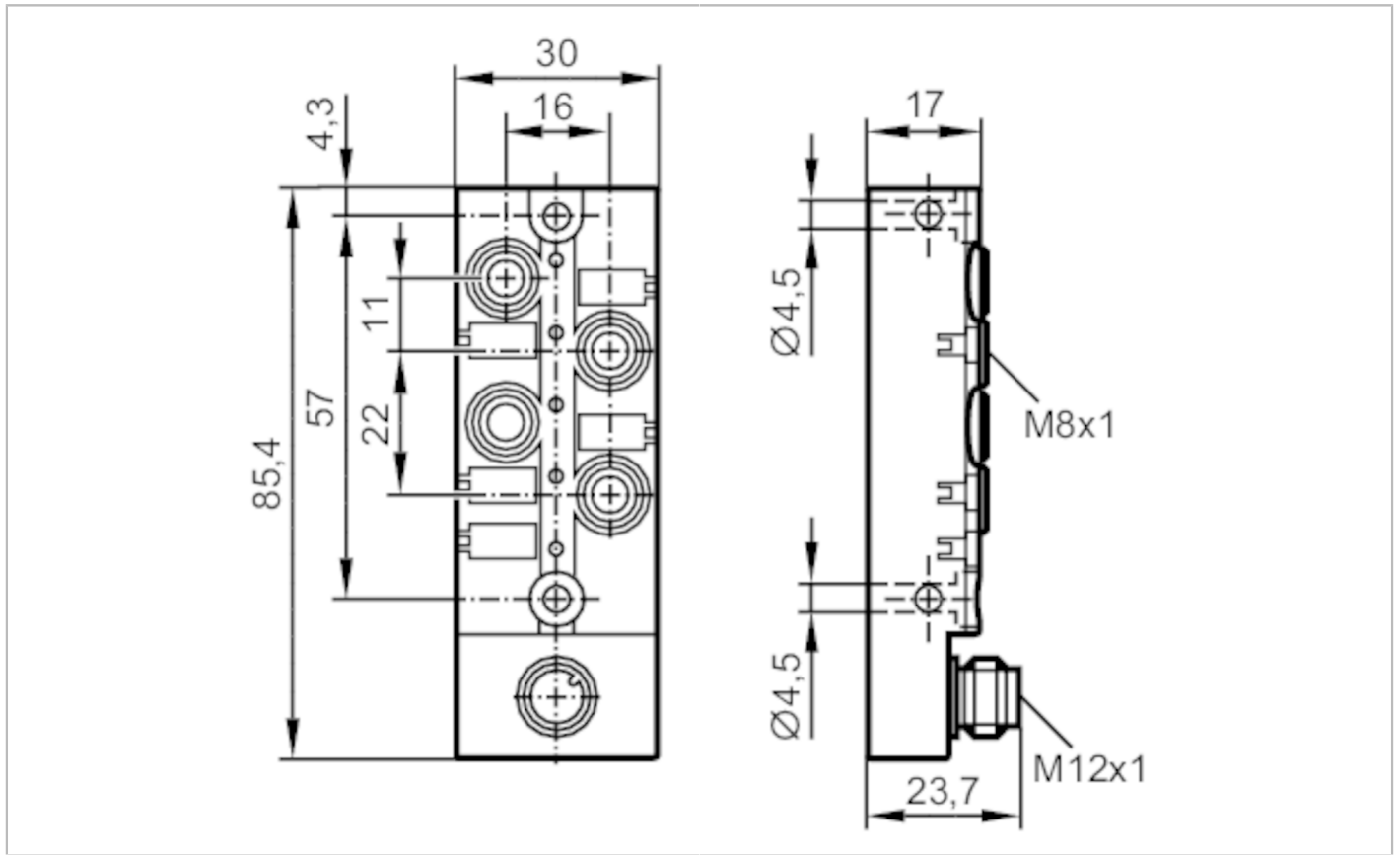




Répartiteur

ZDO4F035MSS0000---STGH080MSS



Application	
Système	contacts dorés
Données électriques	
Tension d'alimentation [V]	10...30 DC; ("supply class 2" selon cULus)
Classe de protection	III
Courant de sortie par module / emplacement [A]	2
Courant de sortie total [A]	2
Sorties	
Technologie	PNP
Conditions d'utilisation	
Température ambiante [°C]	-25...80
Température ambiante en mouvement [°C]	-5...60
Protection	IP 67; IP 68; (1 m / 7 jours)



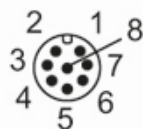
Répartiteur

ZDO4F035MSS0000---STGH080MSS

Données mécaniques		
Poids	[g]	88,5
Dimensions	[mm]	23,7 x 30 x 85,4
Matières		PBT GF20; laiton nickelé
Matière du corps		PBT-GF 20 / laiton, nickelé
Nombre d'emplacements répartiteur		4
Type connecteur		M8
Afficheurs / éléments de service		
Indication	Indication de commutation	4 x LED, jaune
	Disponibilité	1 x LED, vert
Accessoires		
Accessoires en option		Adaptateur pour rail DIN: E73006 Bouchon: M8, E73005
Remarques		
Quantité		1 pièces

Raccordement électrique - Raccordement

Connecteur: 1 x M12; Corps: PBT-GF 20 / laiton, nickelé; Contacts: dorées

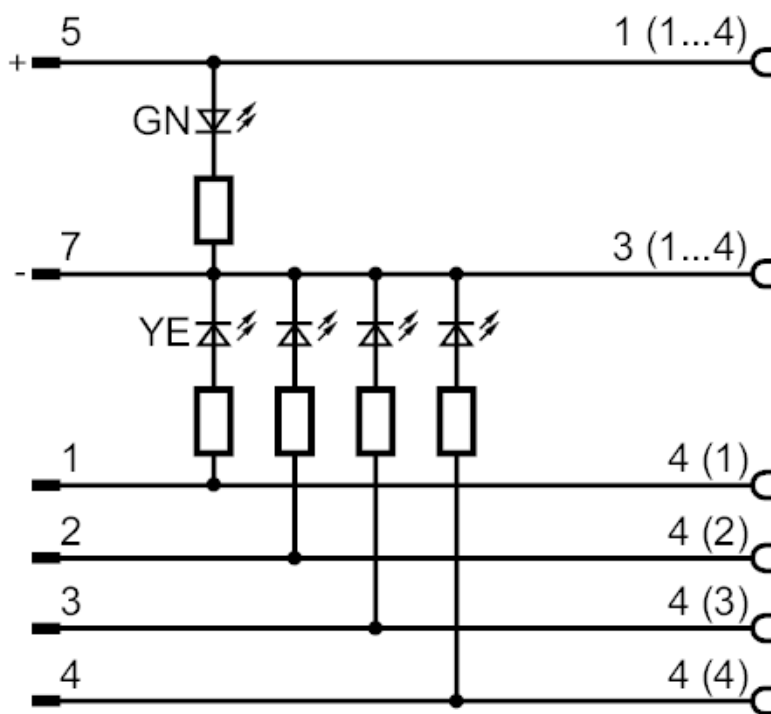




Répartiteur

ZDO4F035MSS0000---STGH080MSS

Raccordement



Raccordement électrique - emplacement

Connecteur: 4 x M8; Corps: PBT-GF 20 / laiton, nickelé; Contacts: dorées

