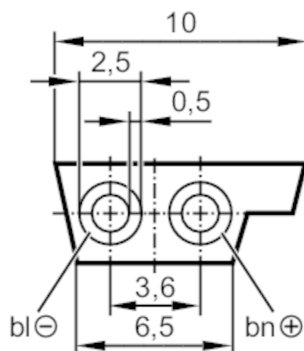


E74210



Câble plat AS-Interface

Flat cable 100 meter TPE bk



Application

| | |
|-------------|--|
| Version | pour utilisation de la technique de clipsage |
| Application | alimentation externe en tension 24 V |

Données électriques

| | |
|----------------------------|---------------------------------|
| Tension d'alimentation [V] | 24 DC; (Tension de crête 300 V) |
|----------------------------|---------------------------------|

Conditions d'utilisation

| | |
|---------------------------|-----------|
| Température ambiante [°C] | -40...105 |
|---------------------------|-----------|

Données mécaniques

| | |
|-----------|------|
| Poids [g] | 6752 |
|-----------|------|

Remarques

| | |
|-----------|-----------------------------|
| Remarques | 100 m Câble livré : enroulé |
| Quantité | 100 m |

Raccordement électrique

Câble: 100 m, TPE, noir; 2 x 1,5 mm²