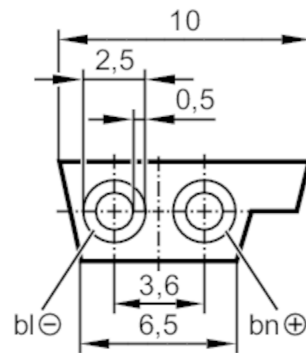


E74200



Câble plat AS-Interface

Flat cable 100 meter TPE ye



Application

Version pour utilisation de la technique de clipsage

Données électriques

Tension d'alimentation [V] 26,5...31,6 DC; (Tension de crête 300 V)

Conditions d'utilisation

Température ambiante [°C] -40...105

Données mécaniques

Poids [g] 6742

Remarques

Remarques 100 m Câble livré : enroulé

Quantité 100 m

Raccordement électrique

Câble: 100 m, TPE, jaune; 2 x 1,5 mm²