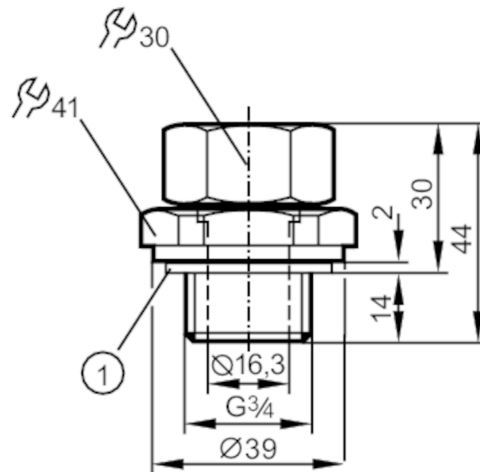


E43003



Adaptateur autoserrant pour capteurs process

MOUNTING ADAPTER G3/4



1 joints d'étanchéité

Application

Version	pour capteurs de niveau capacitifs LK, LI, LT, LL
Montage	Adaptateur presse-étoupe
Tenue en pression [bar]	0,5

Conditions d'utilisation

Température ambiante [°C]	0...80
---------------------------	--------

Données mécaniques

Poids [g]	250
Dimensions [mm]	$\varnothing 39$ / L = 44
Matières	flasque: inox; écrou: inox; Douille d'écartement: laiton; bague de fixation: FKM; joint d'étanchéité: Tesnit
Couple de serrage [Nm]	6...9
Raccordement capteurs	$\varnothing 16$ mm
Raccord process	tarudage G 3/4 filetage extérieur

Remarques

Quantité	1 pièces
----------	----------