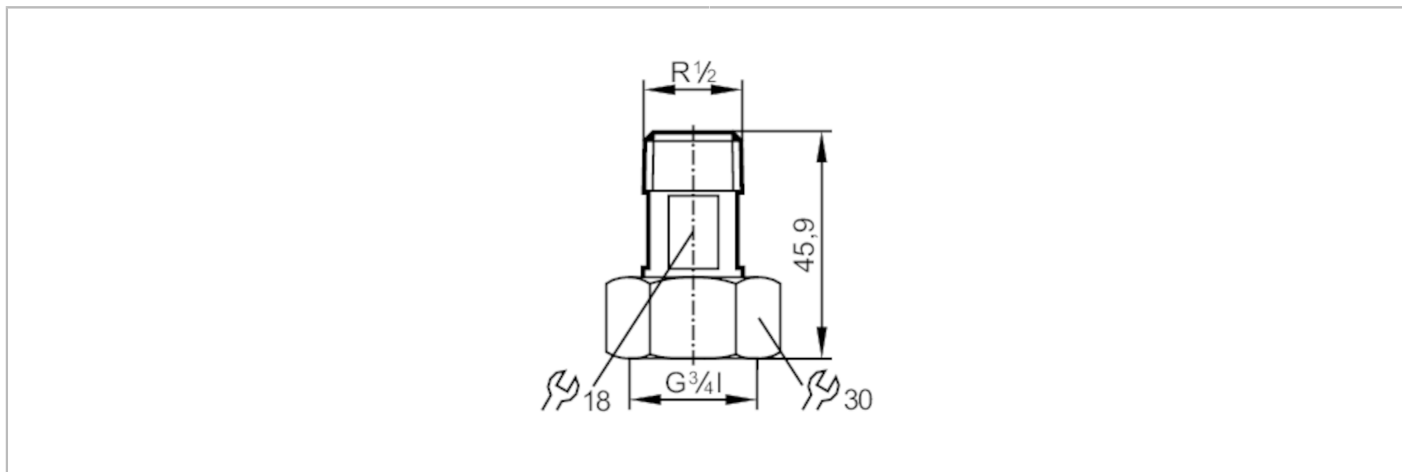


# E40178



## Adaptateurs de montage pour capteurs de débit

ADAPTER G3/4-R1/2/V4A



Application	
Version	pour contrôleurs électroniques de débit SM7 / SU7
Données mécaniques	
Poids [g]	201,5
Matières	Adaptateur: inox (1.4404 / 316L); joint: Centellen 17 x 24 x 3 mm
Raccordement capteurs	G 3/4
Raccord process	taroudage R 1/2
Accessoires	
Fourniture	joints d'étanchéité: 2
Remarques	
Quantité	2 pièces