

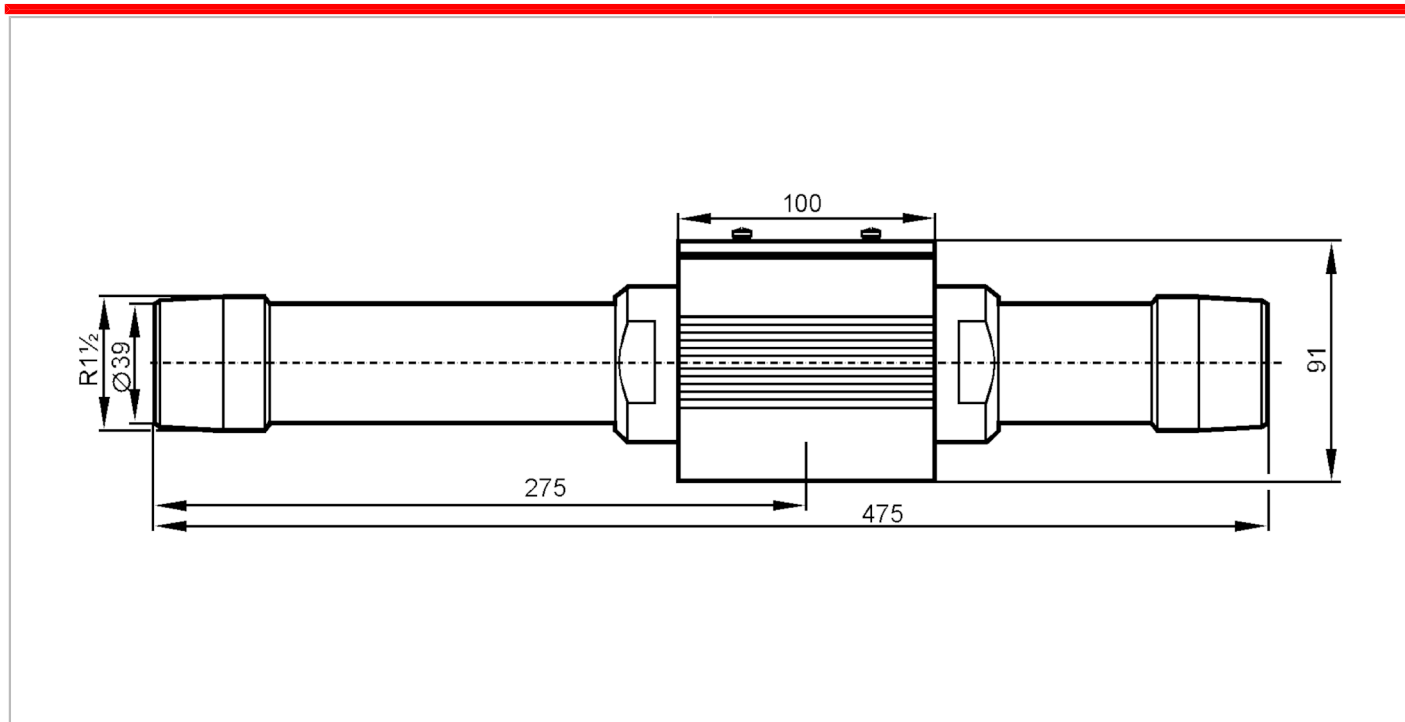
E40170



Longueur de mesure pour compteur d'air comprimé

MESSSTR DN40/L475/VA/D49

Cet article n'est plus disponible - entrée d'archives



Application	
Version	pour compteurs d'air comprimé SD9
Tenue en pression [bar]	16
Données mécaniques	
Matières	inox (1.4301/304); FKM; aluminium anodisé
Raccord process	R 1 1/2
Remarques	
Quantité	1 pièces

Cet article n'est plus disponible - entrée d'archives