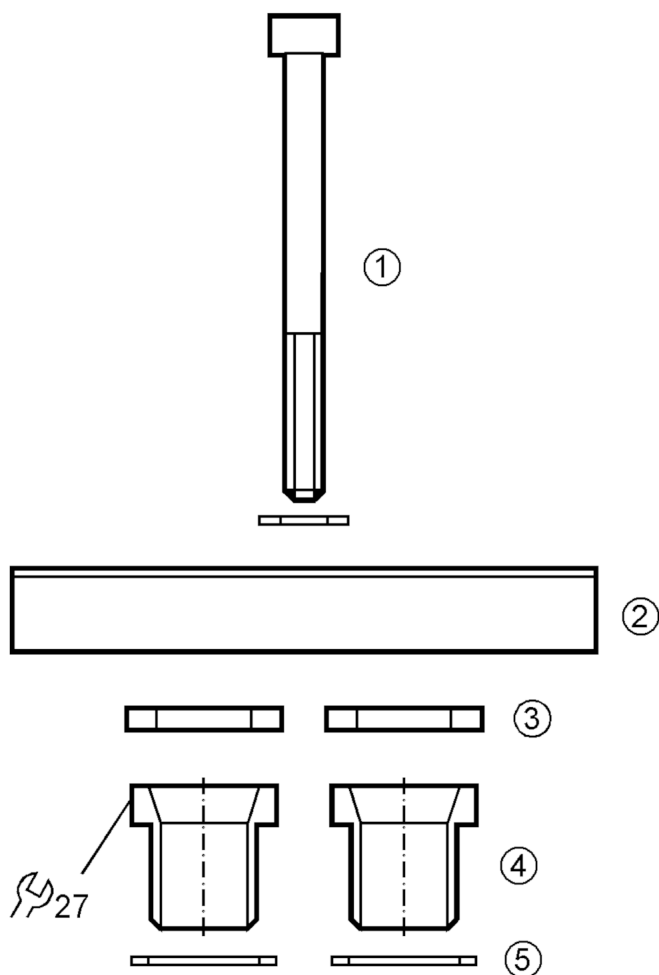


## Kit de montage pour pince de soudage

Montagesatz für Schweißzange

Cet article n'est plus disponible - entrée d'archives



- 1 vis M8
- 2 Equerre de montage
- 3 Platine de montage
- 4 Adaptateur
- 5 joint d'étanchéité

## Données mécaniques

Matières

vis: Acier; Equerre de fixation: aluminium; Platine de montage: inox (1.4301/304); Adaptateur: inox (1.4305/303); joint d'étanchéité: AFM 30

## Remarques

Quantité

1 pièces

Cet article n'est plus disponible - entrée d'archives