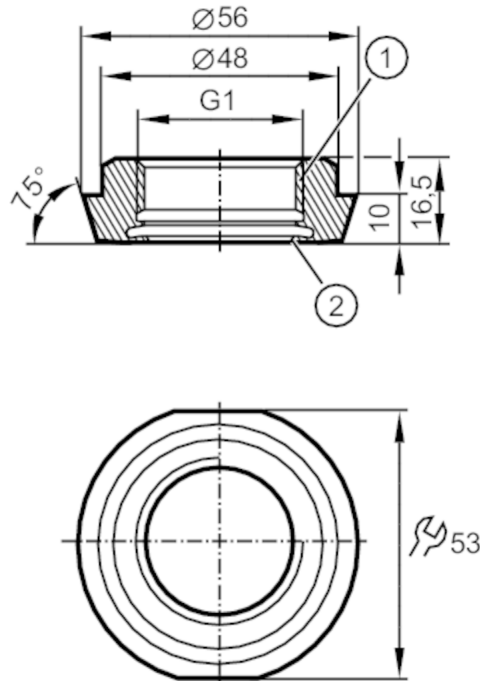




Adaptateurs process raccord à souder

ADAPT IFM-DIN11851 DN40/1.5"



- 1 Aseptoflex Vario
- 2 zone d'étanchéité

EC 1935/2004 EHEDG Certified 

Application

Tenue en pression [bar] 40

Tests / Homologations

Directive relative aux équipements sous pression Une classification éventuelle selon DESP dépend de l'application et est à effectuer par l'utilisateur / l'exploitant.

Consignes de sécurité La compatibilité du fluide et du matière du produit doit être vérifiée dans toutes les applications.

Données mécaniques

Poids [g]	197
Matières	inox (1.4435 / 316L)
Raccordement capteurs	G 1 filetage extérieur Aseptoflex Vario
Raccord process	Raccord pour tube DIN DN40 (1,5") DIN 11851
Caractéristiques de surface Ra/Rz des surfaces en contact avec le fluide	0,4 / 4
Etanchéité	joint
Classe hygiénique selon DIN 11866	H4

Accessoires

Accessoires fournis	Joint toriques: 1 x 24 x 2 (EPDM), conforme FDA Joint torique: 1 x 24 x 2 (FKM), conforme FDA, E30123
Accessoires en option	bague d'étanchéité: 1 x PEEK, conforme FDA, E30124

E33212



Adaptateurs process raccord à souder

ADAPT IFM-DIN11851 DN40/1.5"

Remarques

Quantité

1 pièces