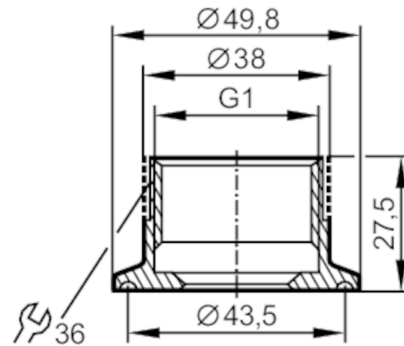


E33601



Raccords process Tri-Clamp

ADAPT G1-CLAMP ISO2852/1-1.5



CRN EC 1935/2004 EHEDG Tested FCM FDA

Application	
Tenue en pression [bar]	16
PMSA pour des applications selon NEC [bar]	16
Tests / Homologations	
Directive relative aux équipements sous pression	Une classification éventuelle selon DESP dépend de l'application et est à effectuer par l'utilisateur / l'exploitant.
Consignes de sécurité	La compatibilité du fluide et du matière du produit doit être vérifiée dans toutes les applications.
Données mécaniques	
Poids [g]	140
Matières	inox (1.4404 / 316L)
Raccordement capteurs	G 1
Raccord process	Clamp DN25...DN40 (1...1,5") DIN 32676 (ISO 2852)
Caractéristiques de surface Ra/Rz des surfaces en contact avec le fluide	0,4 / 4
Classe hygiénique selon DIN 11866	H4
Remarques	
Quantité	1 pièces