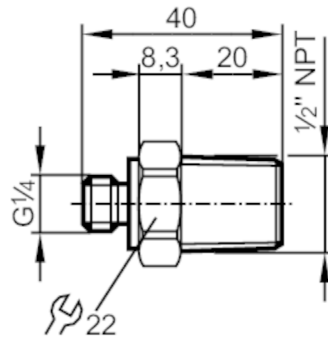


# E30133



## Raccords à visser pour capteurs de process

ADAPT G1/4 A - 1/2NPT A



### Application

PMSA pour des applications  
selon NEC

[bar]

800

### Tests / Homologies

Directive relative aux  
équipements sous pression

Une classification éventuelle selon DESP dépend de  
l'application et est à effectuer par l'utilisateur / l'exploitant.

Consignes de sécurité

La compatibilité du fluide et du matière du produit  
doit être vérifiée dans toutes les applications.

### Données mécaniques

Poids

[g]

102,3

Matières

inox (1.4404 / 316L)

Raccordement capteurs

G 1/4

Raccord process

1/2 NPT

### Remarques

Quantité

1 pièces