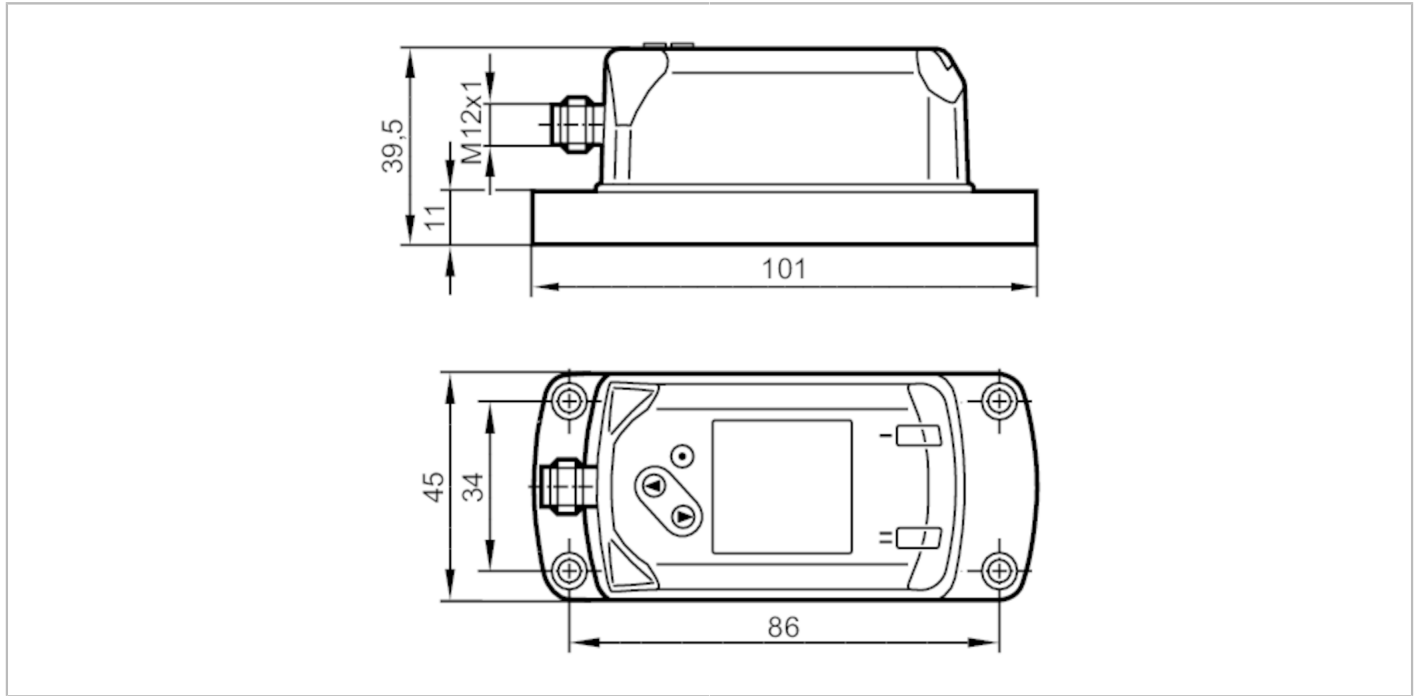


E30443



Afficheur IO-Link

IO-LINK MASTER DISPLAY 1,44




Application	
Système	contacts dorés
Données électriques	
Tension d'alimentation [V]	18...30 DC
Consommation [mA]	< 47
Résistance d'isolation min. [MΩ]	100; (500 V DC)
Classe de protection	III
Protection contre l'inversion de polarité	oui
Logiciel / programmation	
Possibilités de paramétrage	affichage, type de visualisation
Interfaces	
Interface de communication	IO-Link
Type de transmission	COM2 / COM3
Révision IO-Link	1.1
Standard SDCI	IEC 61131-9
IO-Link Device ID	824 d / 00 03 338 h
Profiles	Smart Sensor: Process Data Variable; Device Identification, Device Diagnosis
Mode SIO	non
Type de port maître requis	A
Temps de cycle de process min. [ms]	11,2

E30443



Afficheur IO-Link

IO-LINK MASTER DISPLAY 1,44

Conditions d'utilisation		
Température ambiante	[°C]	0...60
Température de stockage	[°C]	-20...80
Protection		IP 65; IP 67
Tests / Homologations		
CEM	DIN EN 61000-6-2	
	DIN EN 61000-6-4	
Tenue aux chocs	DIN EN 60068-2-27	5 g (11 ms)
Tenue aux vibrations	DIN EN 60068-2-6	5 g (10...50 Hz)
MTTF	[Années]	398
Données mécaniques		
Poids	[g]	171,5
Matières		inox (1.4404 / 316L); PC; PBT-GF30; PPS; FKM;
Afficheurs / éléments de service		
Indication	affichage couleur	1,44 "
	Résolution pixels	128 x 128
		2 x LED, jaune
Remarques		
Quantité		1 pièces
Raccordement électrique - connecteur		
Connecteur: 1 x M12; Contacts: dorées		
		

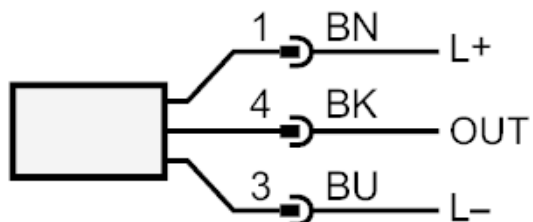
E30443



Afficheur IO-Link

IO-LINK MASTER DISPLAY 1,44

Raccordement



Couleurs selon DIN EN 60947-5-2

Couleurs des fils conducteurs :

BK = noir
BN = brun
BU = bleu