

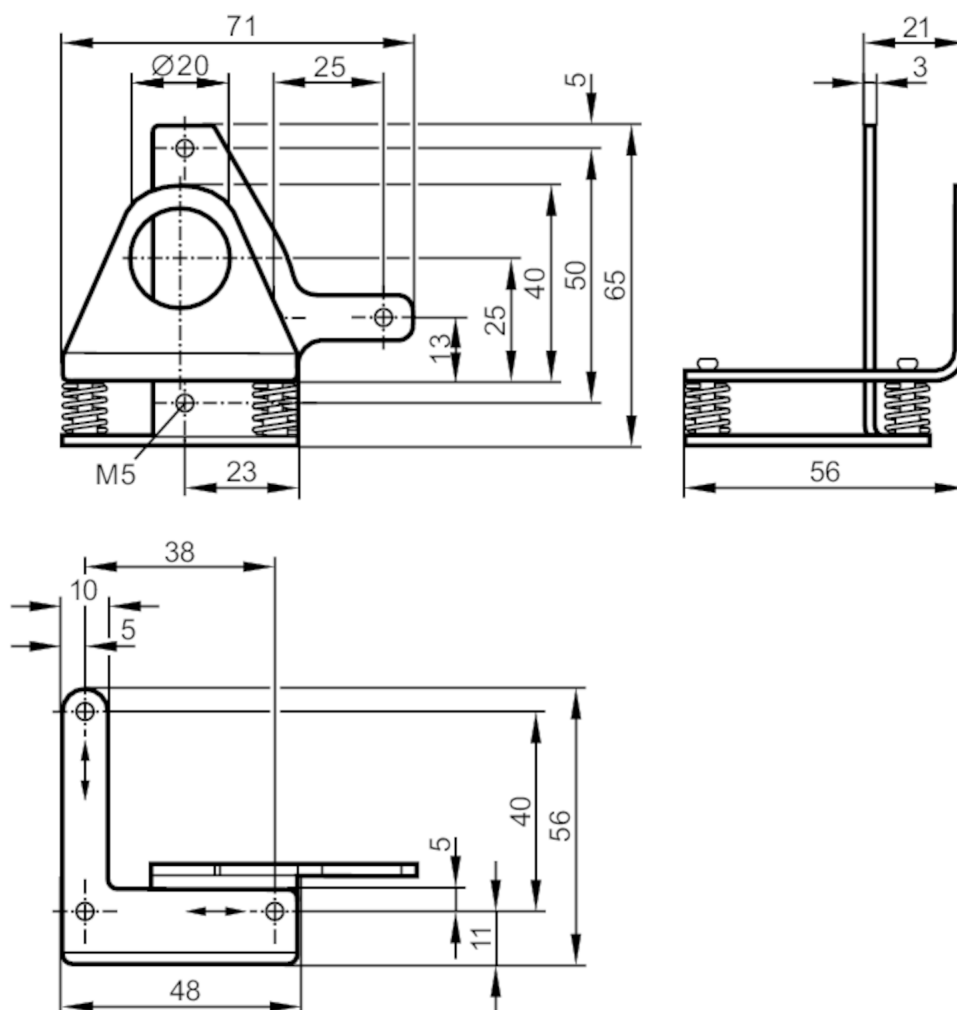
# E21156



## Equerre de fixation réglage fin pour détecteurs laser

FINE ADJUSTMENT LASER UNIT

Cet article n'est plus disponible - entrée d'archives



### Application

Version

Montage par cylindre de serrage

### Données mécaniques

Type de montage

profil rond ou platine selon le cylindre de serrage

Matières

inox 1.4571 (316Ti)

Plage de réglage

réglage fin sur 2 axes  $\pm 4^\circ$

### Accessoires

Accessoires en option

Cylindre de serrage, pour montage sur profil rond, E20795

Cylindre de serrage, pour montage platine, E20796

### Remarques

Remarques

Pour fixer des détecteurs O5 des vis à tête cylindrique M5 x 25 mm sont nécessaires.

Pour fixer des détecteurs OL des vis à tête cylindrique M5 x 30 mm sont nécessaires.

Quantité

1 pièces

Cet article n'est plus disponible - entrée d'archives