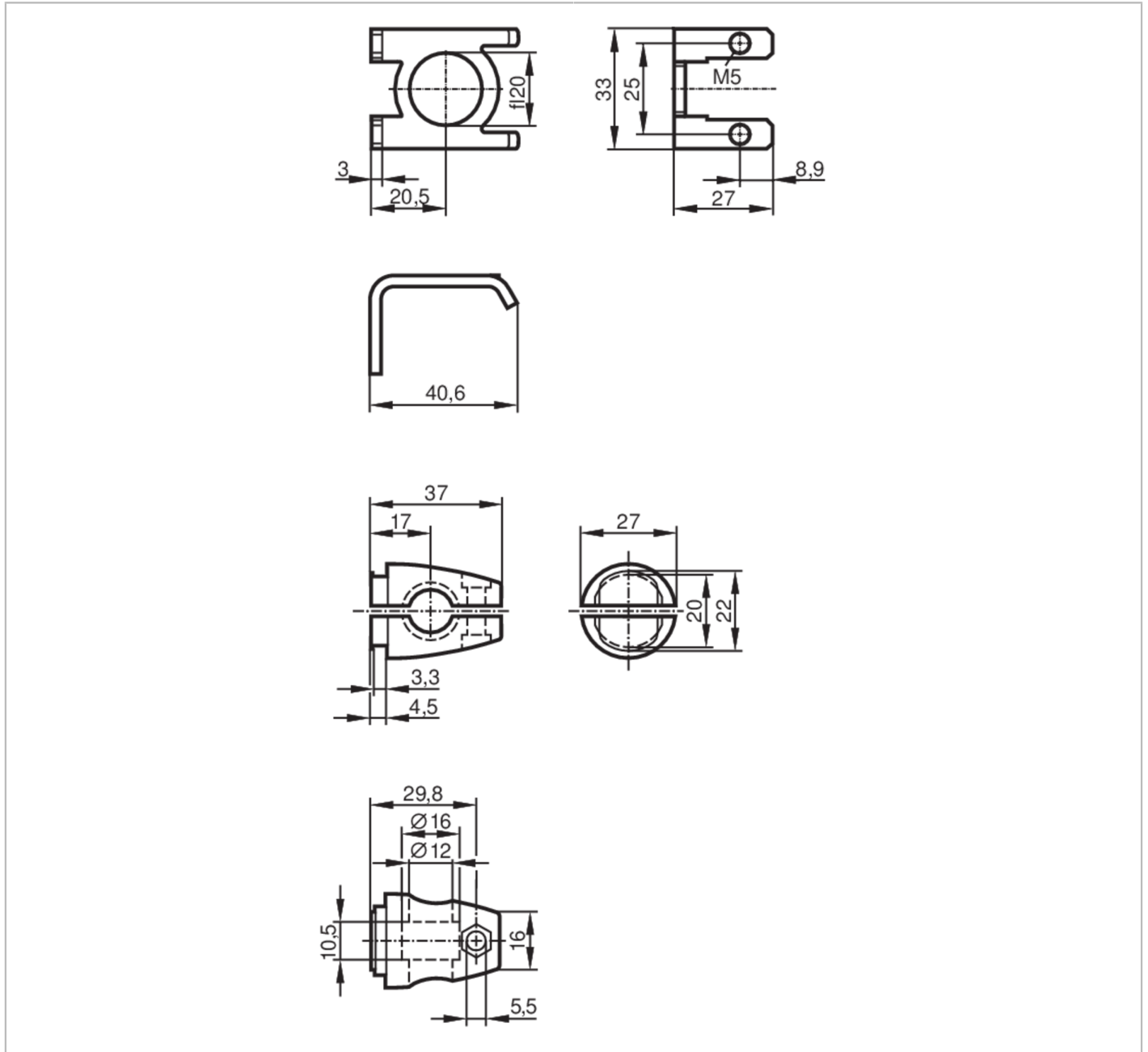


## Kit de montage pour détecteurs optoélectroniques

O5 MOUNTING BRACKET ROD



Application	
Version	Montage par cylindre de serrage
Données mécaniques	
Poids [g]	222
Type de montage	platine; (M10)
Matières	inox 1.4571 (316Ti); Cylindre de serrage: zamac
Accessoires	
Accessoires fournis	Vis à tête cylindrique: 1 x M10 x 120
	Ecrous: 2 x M10
	rondelles: 2
	vis à tête cylindrique: 2 x M5 x 8

# E21083



## Kit de montage pour détecteurs optoélectroniques

O5 MOUNTING BRACKET ROD

### Remarques

Quantité

1 pièces