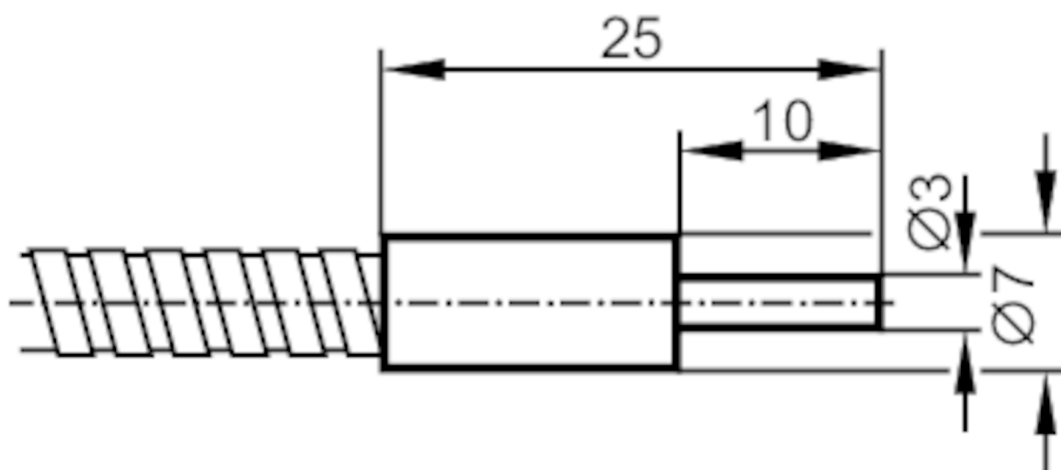




Fibres optiques système réflexion directe

FT-00-A-A-E3



Application

Principe de fonctionnement

Système réflexion directe

Plage évaluable

Portée avec amplificateur
pour fibres optiques de type

OKF; OUF; OOF

OKF

Portée des fibres optiques

[mm]

40

OOF

Portée des fibres optiques

[mm]

200

OUF

Portée des fibres optiques

[mm]

40

Conditions d'utilisation

Température ambiante

[°C]

-40...290

E20056



Fibres optiques système réflexion directe

FT-00-A-A-E3

| Données mécaniques | |
|---|---------------------------|
| Poids [g] | 51,5 |
| Type tête de détection | droit |
| Diamètre de la tête de détection [mm] | 3 |
| Longueur [mm] | 600 |
| Rayon de courbure minimum [mm] | 20; (en cas de pose fixe) |
| Disposition des fibres | |
| Matières | Adaptateur: ABS |
| Matière des fibres optiques | verre |
| Matière de la tête des fibres optiques | aluminium |
| Matière de la gaine des fibres optiques | aluminium |
| Accessoires | |
| Accessoires fournis | E20102 |
| Remarques | |
| Quantité | 1 pièces |