

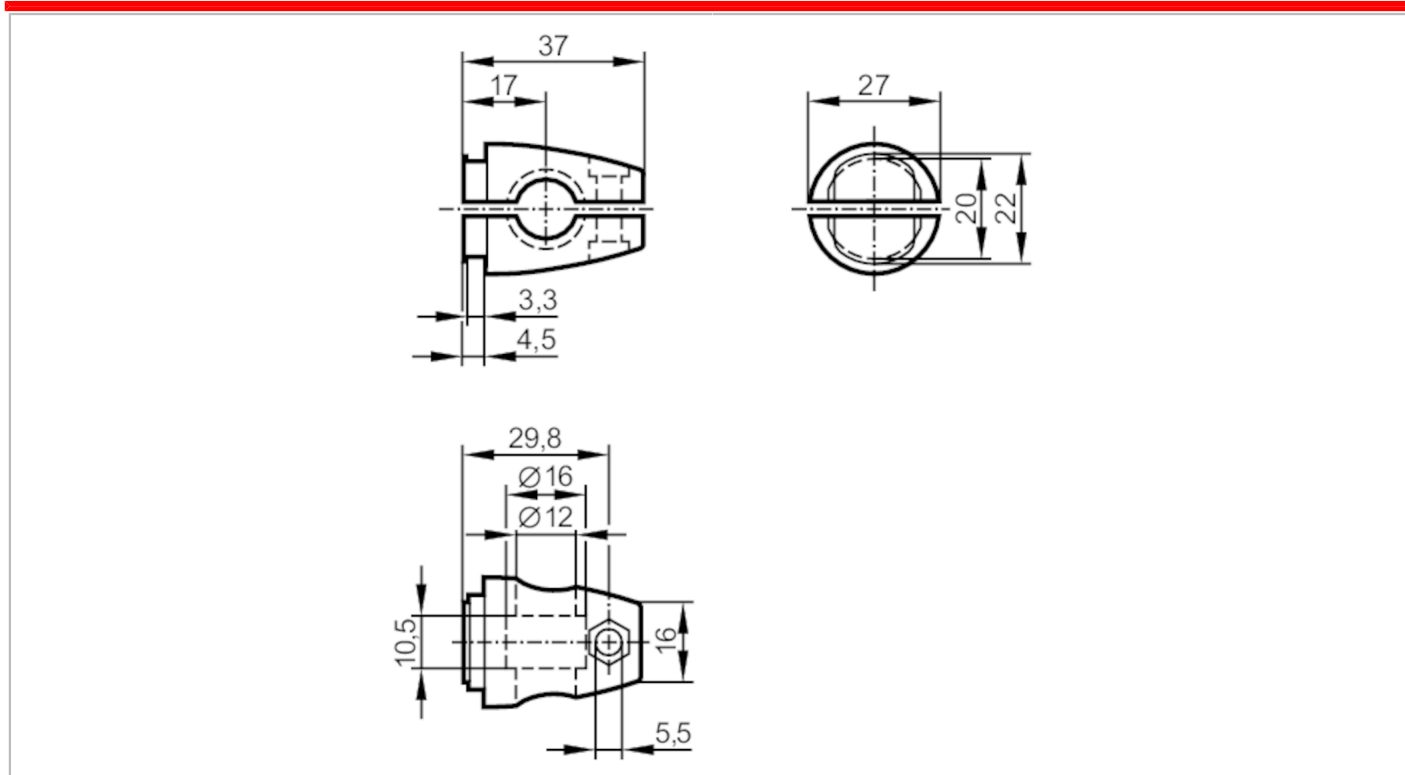
# E20947



## Cylindre de serrage

SYSTEM COMPONENT CLAMP ROD

Cet article n'est plus disponible - entrée d'archives



### Données mécaniques

Type de montage	profil rond; (Ø 12 mm)
Dimensions [mm]	M10
Désignation du filetage	M10
Matières	Cylindre de serrage: inox (1.4408)

### Remarques

Quantité	1 pièces
----------	----------

Cet article n'est plus disponible - entrée d'archives