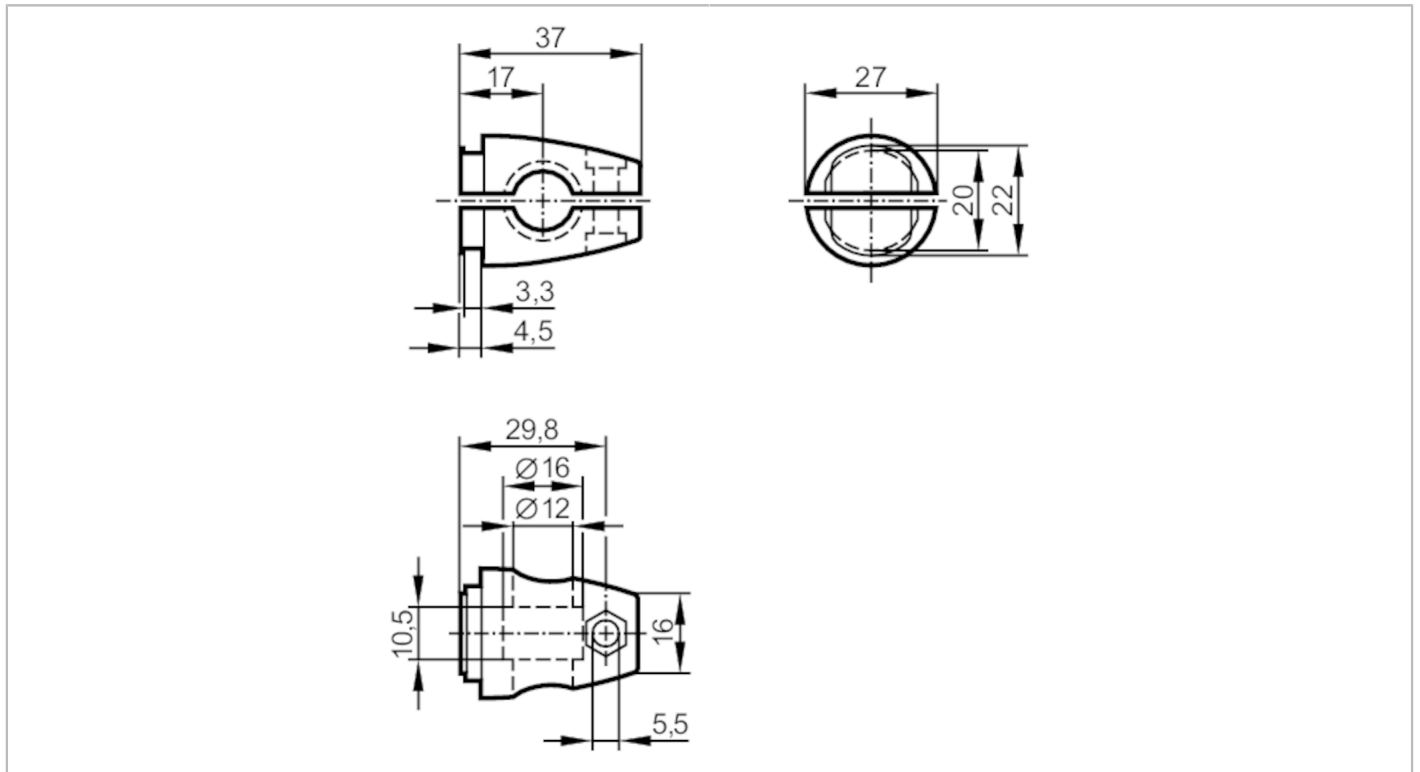


E20946



Kit de montage pour détecteurs de position

SYSTEM COMPONENT CLAMP BOLT



Données mécaniques

Poids [g]	146
Type de montage	platine; (M10)
Dimensions [mm]	M10
Désignation du filetage	M10
Matières	Cylindre de serrage: inox (1.4408)

Accessoires

Accessoires fournis	Vis à tête cylindrique: 1 x M10 x 55
---------------------	--------------------------------------

Remarques

Quantité	1 pièces
----------	----------