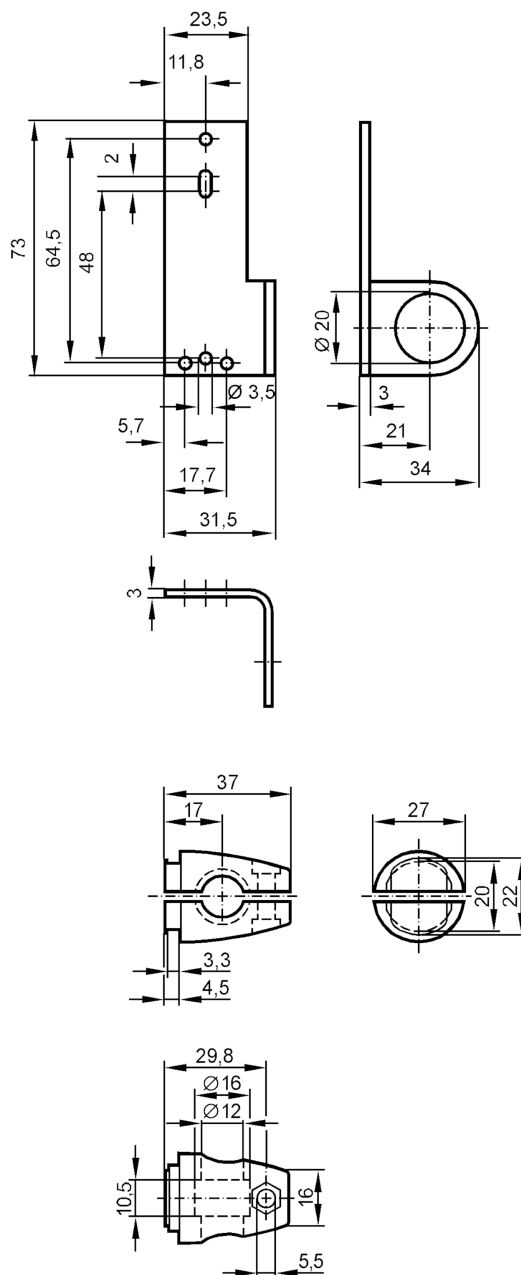




## Kit de montage pour réflecteurs "nid d'abeille"

SYSTEM COMPONENT REFL ROD

Cet article n'est plus disponible - entrée d'archives



## Application

Version

pour réflecteur

## Données mécaniques

Type de montage

profil rond; (Ø 12 mm)

Matières

équerre de fixation: inox 1.4571 (316Ti); Cylindre de serrage: inox (1.4408)

## Remarques

Quantité

1 pièces

Cet article n'est plus disponible - entrée d'archives