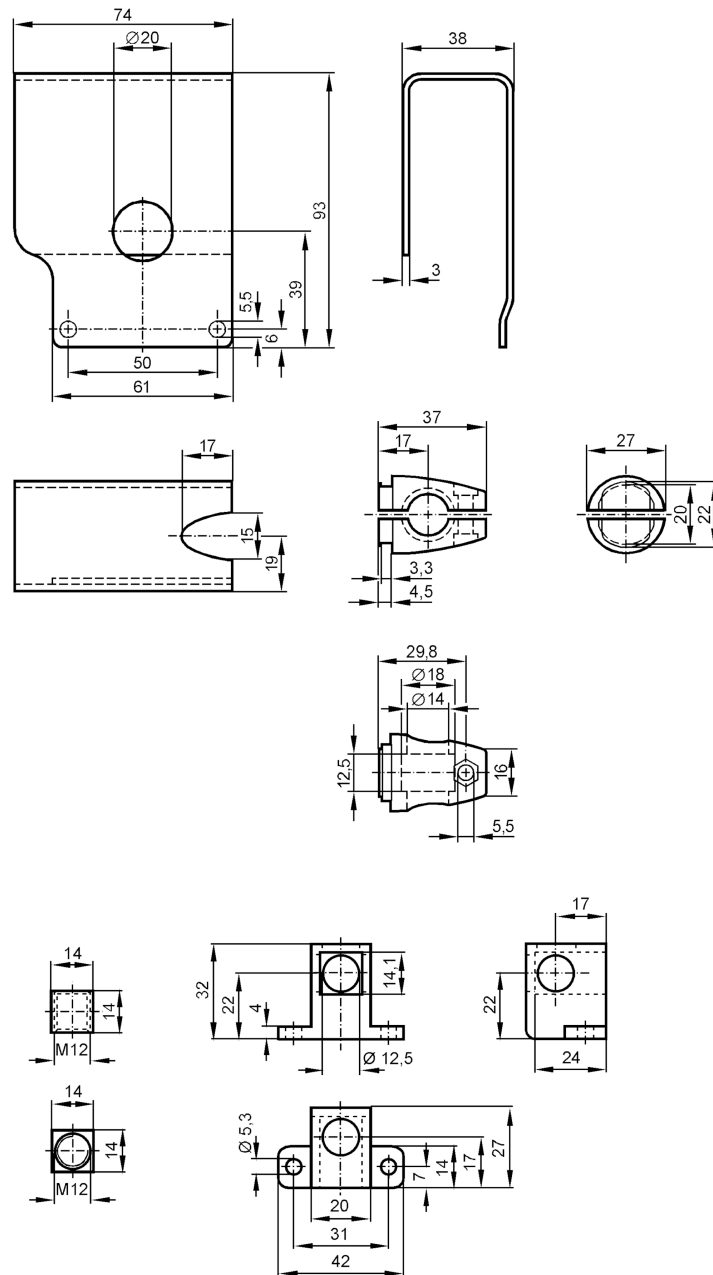


**Kit de montage avec capot de protection pour
détecteurs optoélectroniques**

SYSTEM COMPONENT OL RAIL

Cet article n'est plus disponible - entrée d'archives


Application

Version

Montage par cylindre de serrage, avec capot de protection

Données mécaniques

Poids

[g]

623,6

Type de montage

profil aluminium

Matières

Cylindre de serrage: zamac; équerre de fixation: inox 1.4571 (316Ti); CUBE: zamac

Accessoires

Fourniture

vis: 1 x M12 x 120

Remarques

Quantité

1 pièces