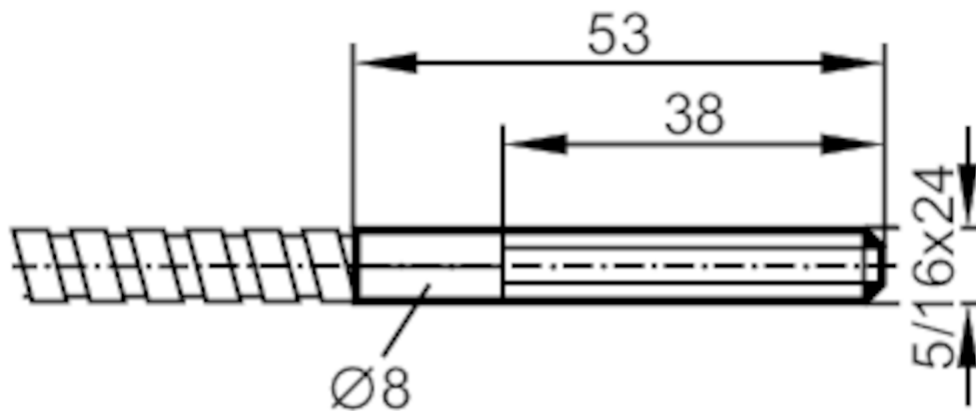


Fibres optiques système barrage

FE-50-V-V-M5/16



Application

Principe de fonctionnement Barrage photoélectrique

Plage évaluable

Portée avec amplificateur pour fibres optiques de type OBF; ODF; OMF

OBF

Portée des fibres optiques [mm] 1000

ODF

Portée des fibres optiques [mm] 4

OMF

Portée des fibres optiques [mm] 800

Conditions d'utilisation

Température ambiante [°C] -58...315

E20823



Fibres optiques système barrage

FE-50-V-V-M5/16

| Données mécaniques | |
|---|---------------------------|
| Poids [g] | 197 |
| Type tête de détection | droit |
| Longueur [mm] | 900 |
| Rayon de courbure minimum [mm] | 19 |
| Disposition des fibres | ● |
| Matière des fibres optiques | verre |
| Matière de la tête des fibres optiques | inox (1.4305/303) |
| Matière de la gaine des fibres optiques | inox (1.4305/303) |
| Accessoires | |
| Accessoires fournis | Ecrous hexagonaux: 4 x M8 |
| | bagues de serrage: 2 |
| | Joint toriques: 2 |
| Remarques | |
| Quantité | 1 pièces |