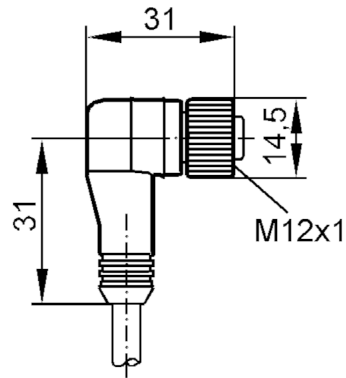


E18405



Câble avec prise femelle

ADOAH040MSC0002X04



Application

Système contacts dorés

Données électriques

Tension d'alimentation [V] < 300 AC/DC

Conditions d'utilisation

Température ambiante [°C] -45...105

Protection IP 68

Données mécaniques

Poids [g] 158,757

Matières TPE

Matière du corps TPE

Matière bague moletée zinc, recouvert de PTFE

Remarques

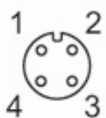
Quantité 1 pièces

Raccordement électrique

Câble: 2 m, jaune; 4 x 0,75 mm² / AWG 18

Raccordement électrique - Prise

Connecteur: 1 x M12, coudée; Corps: TPE; Verrouillage: zinc, recouvert de PTFE; Contacts: dorées



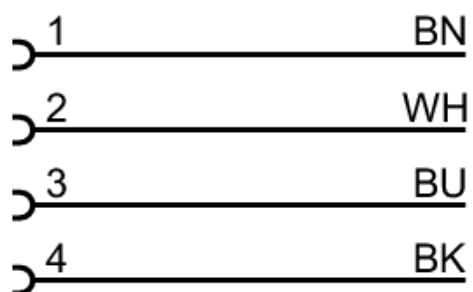
E18405



Câble avec prise femelle

ADOAH040MSC0002X04

Raccordement



Couleurs des fils conducteurs :

BK = noir
BN = brun
BU = bleu
WH = blanc