

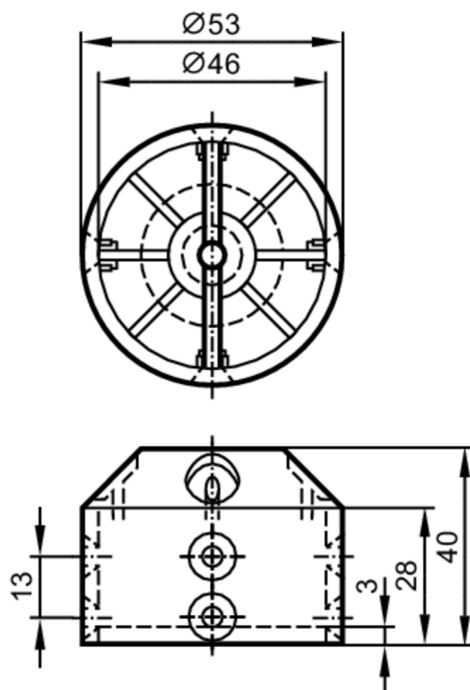


Cames porte-drapeaux pour actionneurs 1/4 de tour

Puck/IND/bk/53/8

Cet article n'est plus disponible - entrée d'archives

Autre article possible: E12517+ E12526 Lorsque vous sélectionnez un autre article possible, veuillez tenir compte des données techniques qui peuvent différer !; Article arrêté – Lorsque vous sélectionnez un autre article possible, veuillez tenir compte des données techniques qui peuvent différer ! – Date d'arrêt: 31.03.2018



Application

Version

pour les interfaces mécaniques sur les actionneurs
pneumatiques et manuels VDI / VDE 3845, ISO 5211 / DIN 3337

Données mécaniques

Poids	[g]	43,4
Came diamètre	[mm]	53
Entraxe perçages	[mm]	80
Hauteur de l'arbre servomoteur de vanne	[mm]	20
Couleur du boîtier		noir
Nombre des positions possibles de la cible		8
Matières		Came porte-drapeaux: PA 6 noir; vis: inox (1.4302/304L)

Accessoires

Accessoires fournis

vis à six pans creux: 1 x M 6 x 16, avec rondelle
vis noyées: 2 x M 5
indications de direction: 2, jaune
indications de direction: 2, noir
Capot: 1, jaune
bouchon: 4, noir

E17321



Cames porte-drapeaux pour actionneurs 1/4 de tour

Puck/IND/bk/53/8

Remarques	
Remarques	Article arrêté
Quantité	1 pièces

Cet article n'est plus disponible - entrée d'archives

Autre article possible: E12517+ E12526 Lorsque vous sélectionnez un autre article possible, veuillez tenir compte des données techniques qui peuvent différer !; Article arrêté – Lorsque vous sélectionnez un autre article possible, veuillez tenir compte des données techniques qui peuvent différer ! – Date d'arrêt: 31.03.2018