

E11195

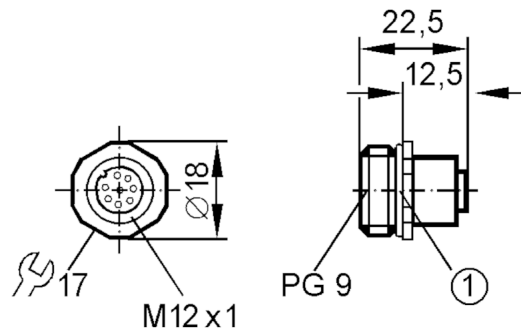


Embase femelle

EDOGH080MSS00,5E08

Cet article n'est plus disponible - entrée d'archives

Remplacé par: E11601



1 Joint torique

Données électriques

Tension d'alimentation [V] < 30 AC / < 36 DC

Conditions d'utilisation

Température ambiante [°C] -25...90

Protection IP 67

Données mécaniques

Filetage PG 9

Matières laiton nickelé

Remarques

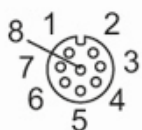
Quantité 1 pièces

Raccordement électrique

Câble: 0,5 m, PVC; 8 x 0,25 mm² (14 x Ø 0,15 mm)

Raccordement électrique - Prise

Connecteur: 1 x M12; Corps: laiton, nickelé



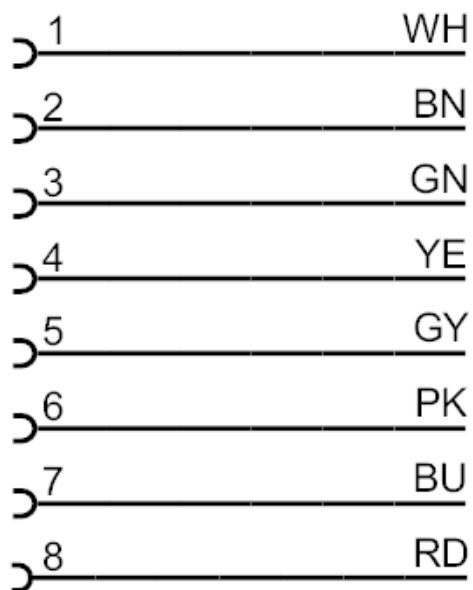
E11195



Embase femelle

EDOGH080MSS00,5E08

Raccordement



Couleurs des fils conducteurs :

BN =	brun
BU =	bleu
GN =	vert
GY =	gris
PK =	rose
RD =	rouge
WH =	blanc
YE =	jaune

Cet article n'est plus disponible - entrée d'archives

Remplacé par: E11601