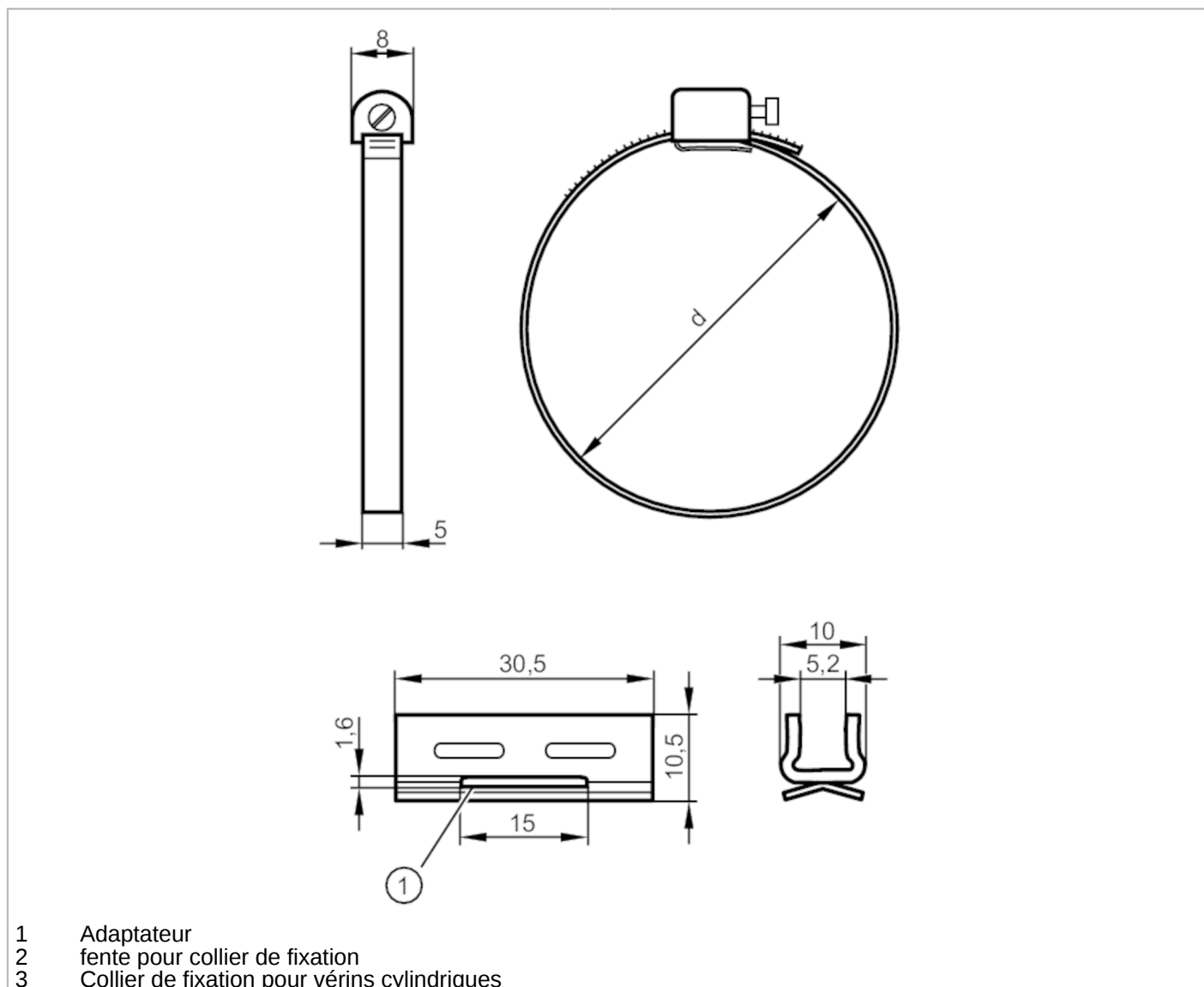


E11982



Collier de fixation pour vérins cylindriques

FIXING STRAP CLEAN-LINE CYL



Données mécaniques	
Poids [g]	20
Dimensions [mm]	\varnothing 100
Matières	Adaptateur: inox (1.4301/304); collier de fixation: inox (1.4305/303)
Diamètre du piston [mm]	100
Diamètre extérieur du vérin [mm]	98...109
Accessoires	
Fourniture	Adaptateur:, pour boîtiers, MKT
Remarques	
Quantité	1 pièces