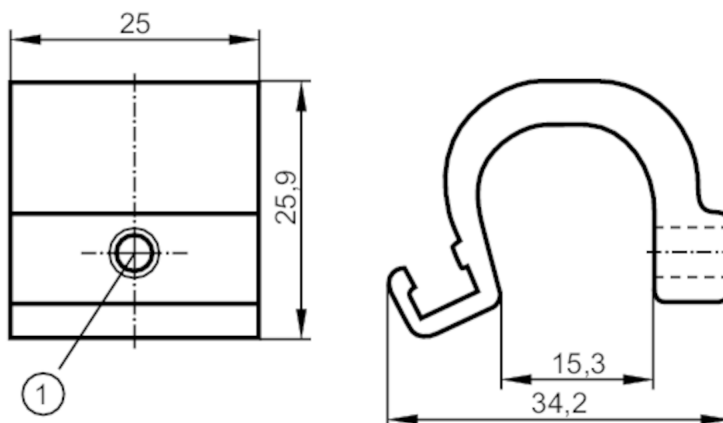


# E11799



## Adaptateur de montage pour vérins à tirants/vérins à corps profilé

ADAPT TIE ROD/PROFILE/CYL



1 Vis de fixation SW 2,5

### Application

Version pour boîtiers MKT

### Données mécaniques

Poids	[g]	21,4
Dimensions	[mm]	25,9 x 25 x 34,2
Matières		aluminium; vis: inox
Plage de serrage	[mm]	9...15

### Remarques

Quantité 1 pièces