

E10224



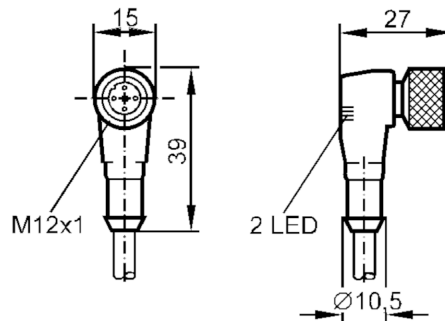
Câble avec prise femelle

ADOAH042MSS0002A03

Cet article n'est plus disponible - entrée d'archives

Article de remplacement: EVC007

Lorsque vous sélectionnez un autre article possible, veuillez tenir compte des données techniques qui peuvent différer !



Données électriques

Tension d'alimentation [V] 10...30 DC

Sorties

Technologie PNP

Conditions d'utilisation

Température ambiante [°C] -25...90

Protection IP 67

Données mécaniques

Dimensions [mm] 27 x 15 x 39

Matières TPU transparent

Matière du corps TPU, transparent

Matière bague moletée laiton, nickelé

Afficheurs / éléments de service

Indication	Indication de commutation	1 x LED, jaune
	Disponibilité	1 x LED, vert

Remarques

Quantité 1 pièces

Raccordement électrique

Câble: 2 m, PUR / PVC, orange, Ø 5 mm; 3 x 0,34 mm² (42 x Ø 0,1 mm)

Raccordement électrique - Prise

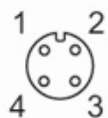
Connecteur: 1 x M12, coudée; Corps: TPU, transparent; Verrouillage: laiton, nickelé

E10224

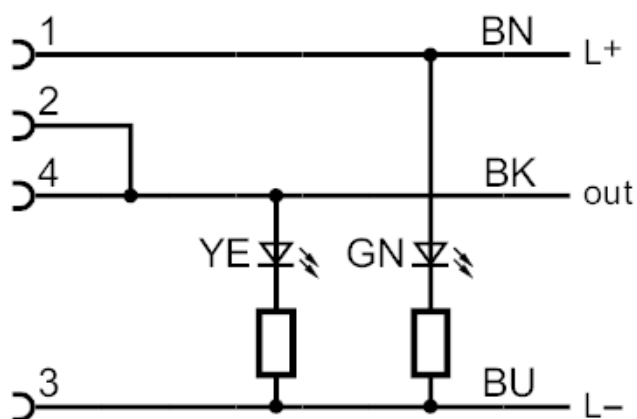


Câble avec prise femelle

ADOAH042MSS0002A03



Raccordement



Couleurs des fils conducteurs :

BN = brun
BK = noir
BU = bleu