

E10187

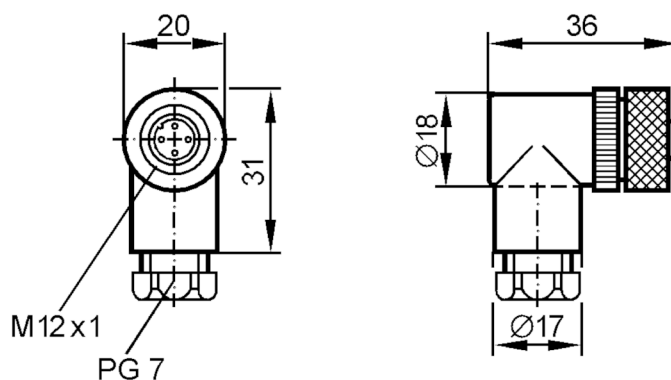


Prise à câbler

SDOAH040ZDSFKPG

Cet article n'est plus disponible - entrée d'archives

Remplacé par: E11509



Données électriques

Tension d'alimentation [V] < 250 AC/DC

Conditions d'utilisation

Température ambiante [°C] -25...90

Protection IP 67

Données mécaniques

Matières PA

Matière bague moletée zamac, nickelé

Remarques

Quantité 1 pièces

Raccordement électrique

Bornes de raccordement: ...0,75 mm²; Presse-étoupe: PG 7

Raccordement électrique - Prise

Connecteur: 1 x M12, coudée; Corps: PA; Verrouillage: zamac, nickelé



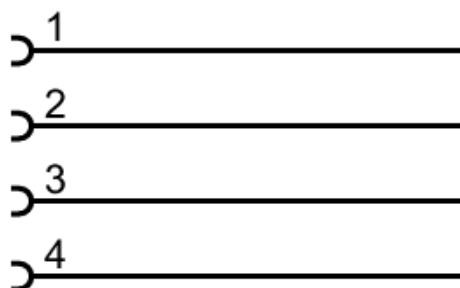
E10187

Prise à câbler

SDOAH040ZDSFKPG



Raccordement



Cet article n'est plus disponible - entrée d'archives

Remplacé par: E11509