

E10835

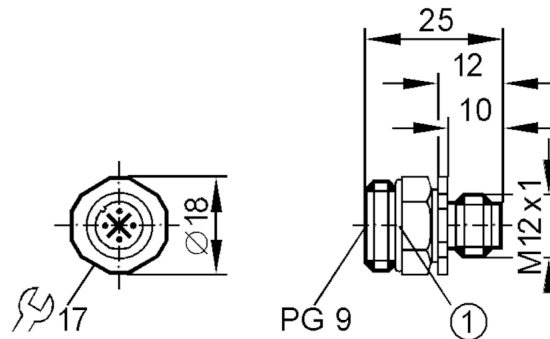


Embase mâle

ESTGH040MSS00,5E04 (PG9)

Cet article n'est plus disponible - entrée d'archives

Remplacé par: E10411



1 Joint torique

Données électriques

Tension d'alimentation [V] < 250 AC / < 300 DC

Conditions d'utilisation

Température ambiante [°C] -25...80

Protection IP 67

Données mécaniques

Filetage PG 9

Matières laiton nickelé

Remarques

Quantité 1 pièces

Raccordement électrique

Câble: 0,5 m, PVC; 4 x 0,34 mm²

Raccordement électrique - connecteur

Connecteur: 1 x M12; Corps: laiton, nickelé



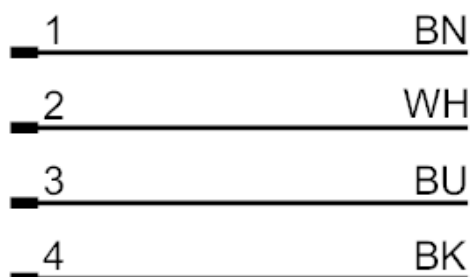
E10835



Embase mâle

ESTGH040MSS00,5E04 (PG9)

Raccordement



Couleurs des fils conducteurs :

BK = noir
BN = brun
BU = bleu
WH = blanc

Cet article n'est plus disponible - entrée d'archives

Remplacé par: E10411