



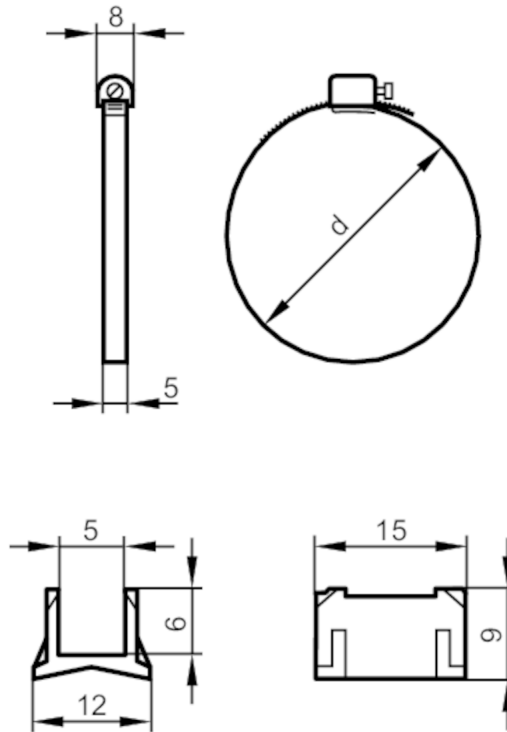
Collier de fixation pour vérins cylindriques

FIXING STRAP CLEAN-LINE CYL

Cet article n'est plus disponible - entrée d'archives

Article de remplacement: E11823

Lorsque vous sélectionnez un autre article possible, veuillez tenir compte des données techniques qui peuvent différer !



Données mécaniques

Dimensions	[mm]	Ø 100
Matières		inox (1.4305/303)
Diamètre du piston	[mm]	100
Diamètre extérieur du vérin	[mm]	98...109

Accessoires

Fourniture		Adaptateur:, pour boîtiers, MKT
------------	--	---------------------------------

Remarques

Quantité		1 pièces
----------	--	----------