

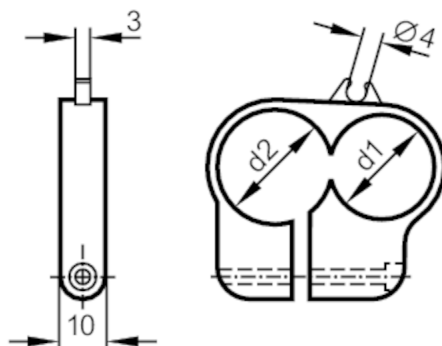
E10759



Collier de fixation sur vérins cylindriques pour détecteurs pour vérins

Zylinderschelle/MKR/20mm

Cet article n'est plus disponible - entrée d'archives



Données mécaniques

Dimensions	[mm]	Ø 20
Diamètre intérieur	[mm]	20
Matières		PBT

Remarques

Quantité		1 pièces
----------	--	----------