

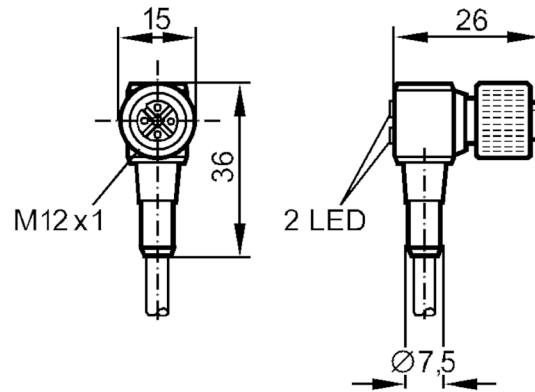
# E10545



## Câble avec prise femelle

ADOAH042ZDS0015A03

Cet article n'est plus disponible - entrée d'archives



### Données électriques

Tension d'alimentation [V] 10...30 DC

### Sorties

Technologie PNP

### Conditions d'utilisation

Température ambiante [°C] -25...90

Protection IP 68

### Tests / Homologations

CEM EN 60947-5-2

### Données mécaniques

Dimensions [mm] 36 x 15 x 26

Matières PUR

Matière bague moletée zamac, nickelé

### Afficheurs / éléments de service

Indication	Indication de commutation	1 x LED, jaune
	Disponibilité	1 x LED, vert

### Remarques

Quantité 1 pièces

### Raccordement électrique

Câble: 15 m, PVC, noir, Ø 4,5 mm; 4 x 0,34 mm<sup>2</sup> (128 x Ø 0,05 mm )

### Raccordement électrique - Prise

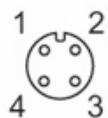
Connecteur: 1 x M12, coudée; Corps: PUR; Verrouillage: zamac, nickelé

# E10545

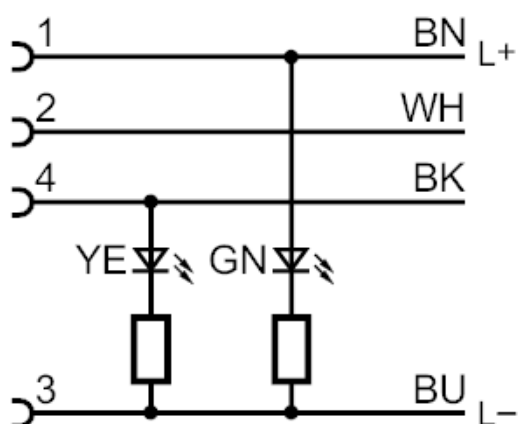


## Câble avec prise femelle

ADOAH042ZDS0015A03



### Raccordement



Couleurs des fils conducteurs :

BK =	noir
BN =	brun
BU =	bleu
WH =	blanc

Cet article n'est plus disponible - entrée d'archives