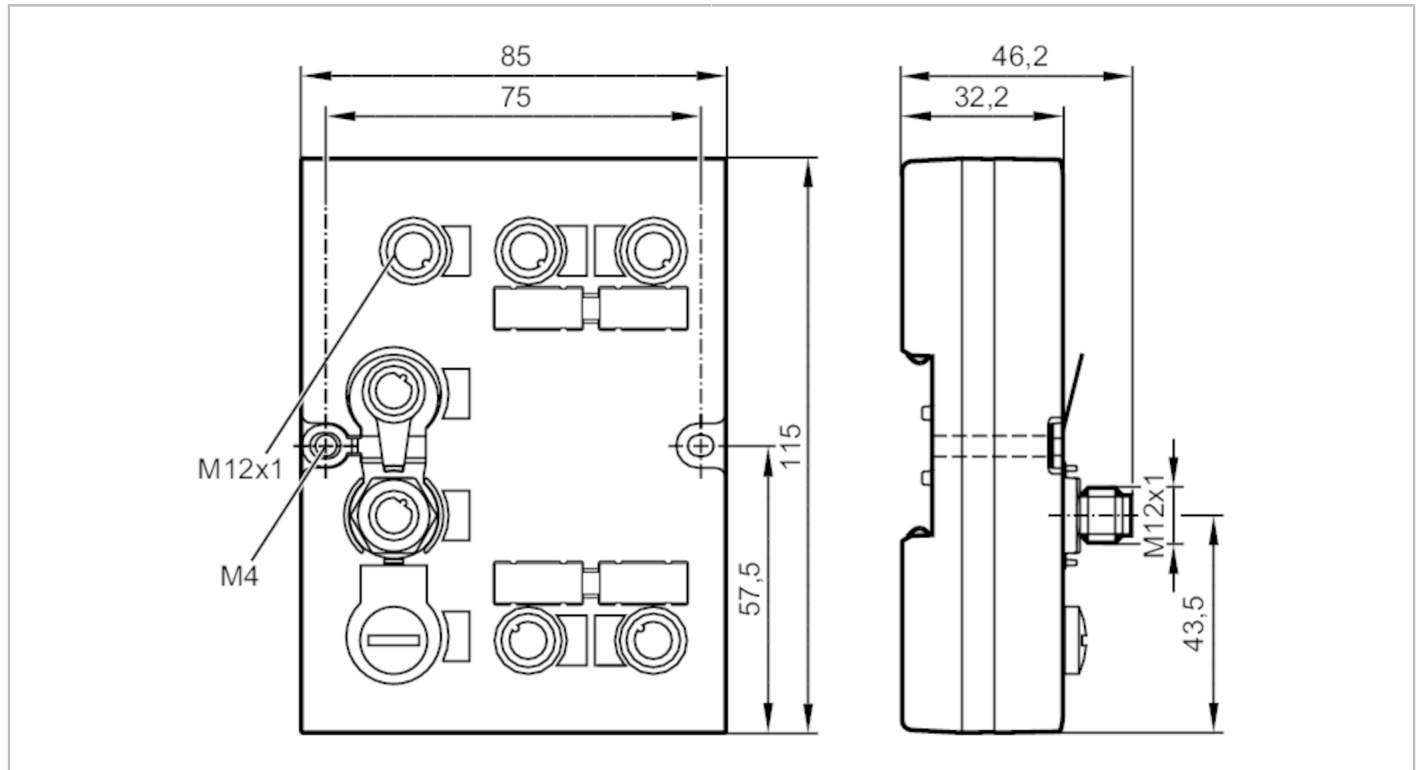


DTE104



Boîtier de contrôle RFID LF / HF

DTELF/HFABRWENUS00



Application	
Application	pour jusqu'à 4 têtes de lecture/écriture de type ANT4xx/ANT5xx/ANT600
Données électriques	
Tension d'alimentation [V]	18...30 DC
Consommation [mA]	< 3000
Entrées/sorties	
Nombre des entrées et sorties	Nombre des sorties TOR: 4
Sorties	
Nombre des sorties TOR	4
Courant max. par sortie [mA]	500; (IO 1,2; IO 3,4: 1000 mA)
Interfaces	
Interface de communication	Ethernet
Réglages usine	adresse IP: 192.168.0.79 Masque subnet: 255.255.255.0 adresse IP passerelle: 192.168.0.100
Ethernet - TCP/IP	
Protocole	TCP/IP
Conditions d'utilisation	
Température ambiante [°C]	-20...60
Température de stockage [°C]	-20...85
Protection	IP 67

DTE104



Boîtier de contrôle RFID LF / HF

DTELF/HFABRWENUS00

Tests / Homologations

Tenue aux chocs	IEC 60028-2-27	15 g 11 ms
Tenue aux vibrations	IEC 60028-2-6	±1.6 mm (17...18 Hz) / 2 g (10...150 Hz)
MTTF [Années]		108,28

Données mécaniques

Poids [g]	389
Dimensions [mm]	115 x 46,2 x 85
Matières	Partie supérieure: PA Grivory GV5H orange; Partie supérieure: TPE; embase: GD-AlSi12

Afficheurs / éléments de service

Indication	Alimentation en tension	1 x LED, vert
		1 x LED, jaune
	Ethernet TCP/IP	2 x LED, rouge / vert
	Ethernet	1 x LED, vert
		1 x LED, jaune
	Entrées/sorties	1 x LED, vert
	1 x LED, jaune	

Accessoires

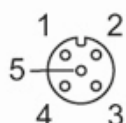
Fourniture	Bouchon: M12, E73004
------------	----------------------

Remarques

Quantité	1 pièces
----------	----------

Raccordement électrique - Alimentation en tension

Connecteur: 1 x M12; codage: A



AUX

1	24 V DC
2	n.c.
3	0 V
4	n.c.
5	n.c.

Raccordement électrique - Ethernet

Connecteur: 2 x M12; codage: D



DTE104



Boîtier de contrôle RFID LF / HF

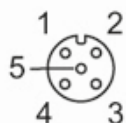
DTELF/HFABRWENUS00

Port 1/2

1	TD+
2	RD+
3	TD-
4	RD-

Raccordement électrique - Raccord process

Connecteur: 4 x M12; codage: A



IO 1...4

1	L+
2	IN (I/Q)
3	L-
4	OUT (C/Qo); IN (C/Qi)
5	n.c.