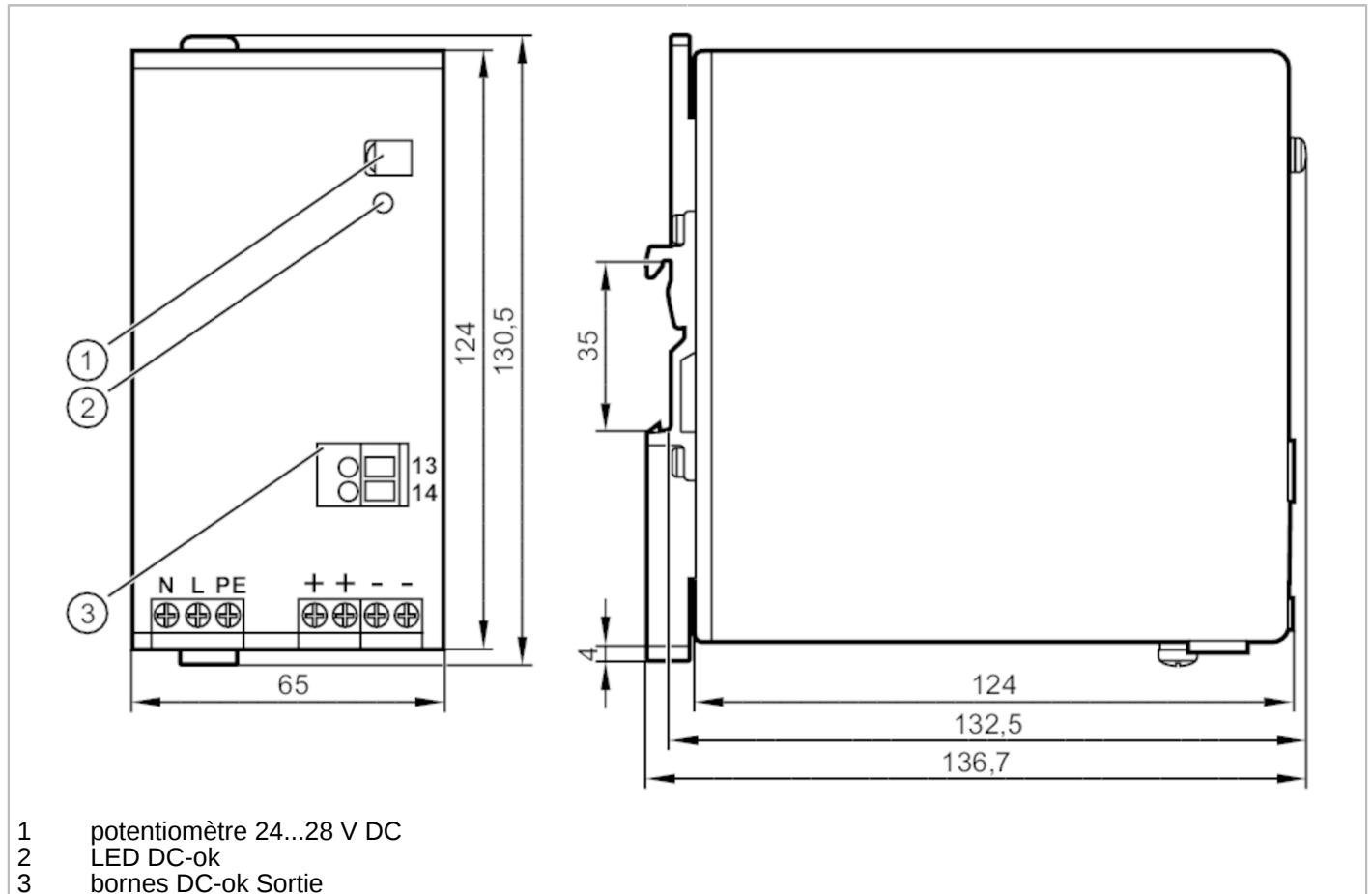


DN4014



Alimentation à découpage 24 V DC

PSU-1AC/24VDC-20A



- 1 potentiomètre 24...28 V DC
- 2 LED DC-ok
- 3 bornes DC-ok Sortie



Données électriques

Fréquence AC	[Hz]	47...64
Tolérance de la tension d'alimentation	[%]	15...10
Tension nominale AC	[V]	< 230
Plage de tension d'entrée AC	[V]	100...240
Tension de sortie DC	[V]	24...28
Classe de protection		I; (IEC 61140)
Limiteur de surtension		oui; (< 32 DC)
Tension de sortie	[V]	réglable; tension de sortie selon TBTS, TBTP
Courant de sortie max. à tension de sortie min.	[A]	20
Courant de sortie max. à tension de sortie max.	[A]	17,1
Courant de sortie max. pendant une courte durée à tension de sortie min.	[A]	24
Courant de sortie max. pendant une courte durée à tension de sortie max.	[A]	20,6
Puissance de sortie (continu)	[W]	480



Alimentation à découpage 24 V DC

PSU-1AC/24VDC-20A

Puissance de sortie (de courte durée) [W]	576
Remarque sur la puissance de sortie (de courte durée)	≤ 45 °C admissible en permanence ; > 45 °C < 1 minute toutes les 10 minutes
Facteur de performance (tension nominale 120 V AC / 60 Hz)	0,99
Facteur de performance (tension nominale 230 V AC / 50 Hz)	0,95
Réserve de puissance [%]	20
Nombre de circuits de sortie	1
Ondulation résiduelle max. [mV]	50
Courant de pointe au démarrage (tension nominale 120 V AC / 60 Hz) [A]	9
Courant de pointe au démarrage (tension nominale 230 V AC / 50 Hz) [A]	7
Courant d'appel à la mise sous tension	oui
Rendement (tension nominale 120 V AC / 60 Hz) [%]	92,7
Rendement (tension nominale 230 V AC / 50 Hz) [%]	94
Protection d'entrée en externe	≤ B-10 A / ≤ C-10 A
Derating [W/K]	12 (60...70 °C)
Immunité aux coupures secteur (tension nominale 120 V AC / 60 Hz) [ms]	26
Immunité aux coupures secteur (tension nominale 230 V AC / 50 Hz) [ms]	26
Courant d'entrée (tension nominale 120 V AC / 60 Hz) [A]	4,36
Courant d'entrée (tension nominale 230 V AC / 50 Hz) [A]	2,33
Perte en puissance (tension nominale 120 V AC / 60 Hz) [W]	37,8
Perte en puissance (tension nominale 230 V AC / 50 Hz) [W]	30,6
Protection contre les courants de retour [V]	35
Sorties	
Résistance courts-circuits	oui
Protection surcharges	oui
Caractéristique surcharge	Hiccup Mode; en cas de surcharge / court-circuit la sortie fournit du courant pendant 2 s et est ensuite désactivée pendant 18 s en alternance
Version signal DC OK	Sortie relais
Charge signal DC OK	60 V DC (0,3 A) / 30 V DC (1 A) / 30 V AC (0,5 A)

DN4014



Alimentation à découpage 24 V DC

PSU-1AC/24VDC-20A

Conditions d'utilisation		
Température ambiante [°C]		-25...70
Remarque sur la température ambiante	respecter les espaces libres pour le refroidissement par circulation d'air (voir notice d'utilisation)	
Température de stockage [°C]		-40...85
Humidité relative [%]		95; (IEC 60068-2-30)
Protection		IP 20; (EN 60529)
Degré de souillure		2; (IEC 62103: la souillure conductrice n'est pas admissible)
Tests / Homologations		
CEM	EN 61000-6-1	
	EN 61000-6-2	
	EN 61000-6-3	
	EN 61000-6-4	
	EN 61000-3-2	classe A
Tenue aux vibrations	IEC 60068-2-6	±1,6 mm 2...17,8 Hz / 2 g 17,8...500 Hz
Tenue aux chocs	IEC 60068-2-27	30 g 6 ms / 20 g 11 ms
Correction du facteur de performance PFC		oui
Données mécaniques		
Poids [g]		1121,5
Type de montage		rail; (TH35 (EN 60715))
Dimensions [mm]		124 x 65 x 132,5
Matières		tôle d'acier
Afficheurs / éléments de service		
Indication	DC-ok	1 x LED
Remarques		
Remarques	Raccordement en série de sorties seulement pour des appareils identiques jusqu'à une tension totale de 150 V DC au maximum	
Quantité		1 pièces

DN4014



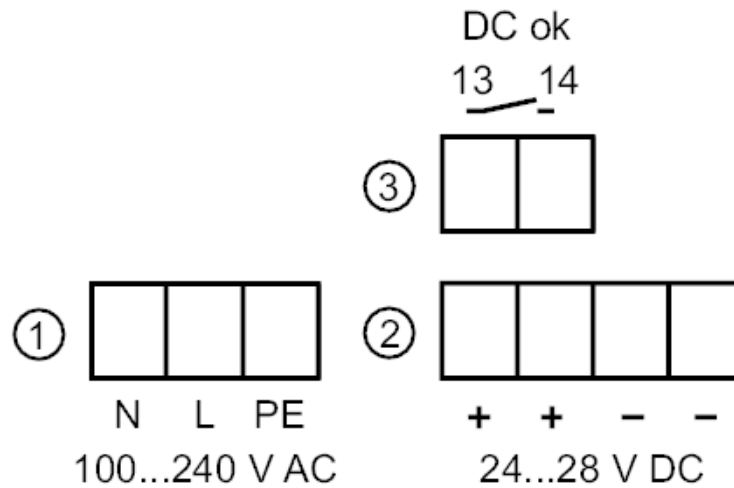
Alimentation à découpage 24 V DC

PSU-1AC/24VDC-20A

Raccordement électrique

Bornes à vis:

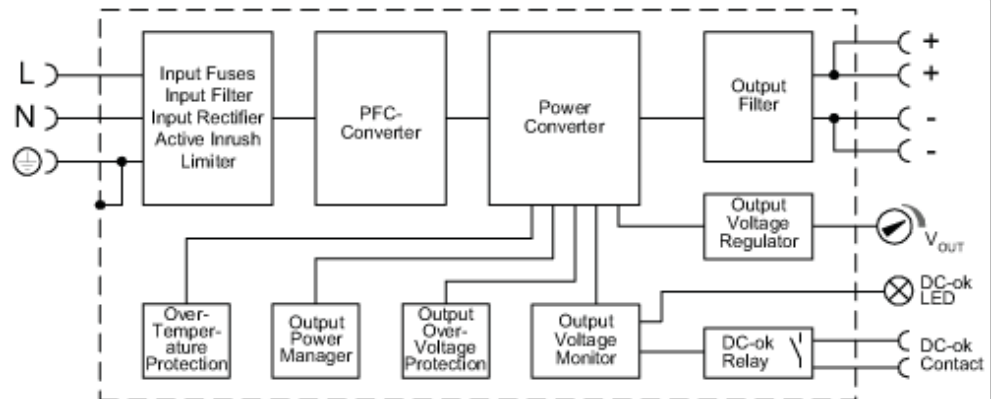
Raccordement



- 1: primaire
- 2: secondaire

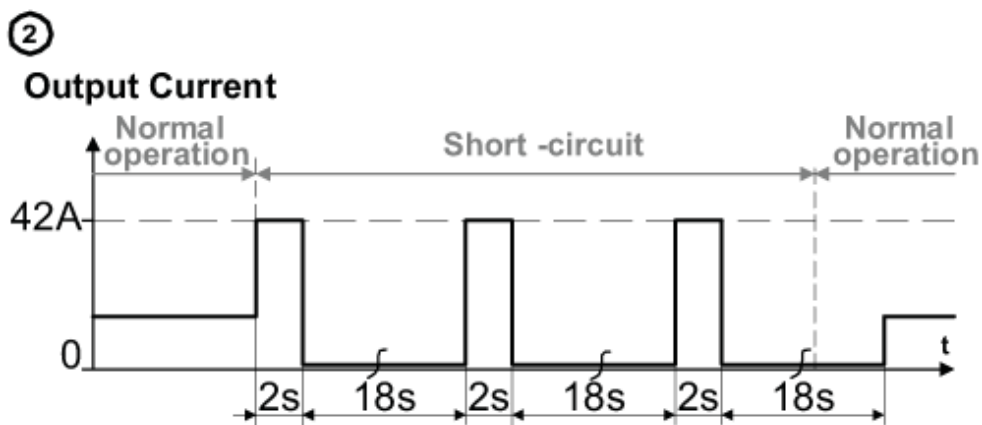
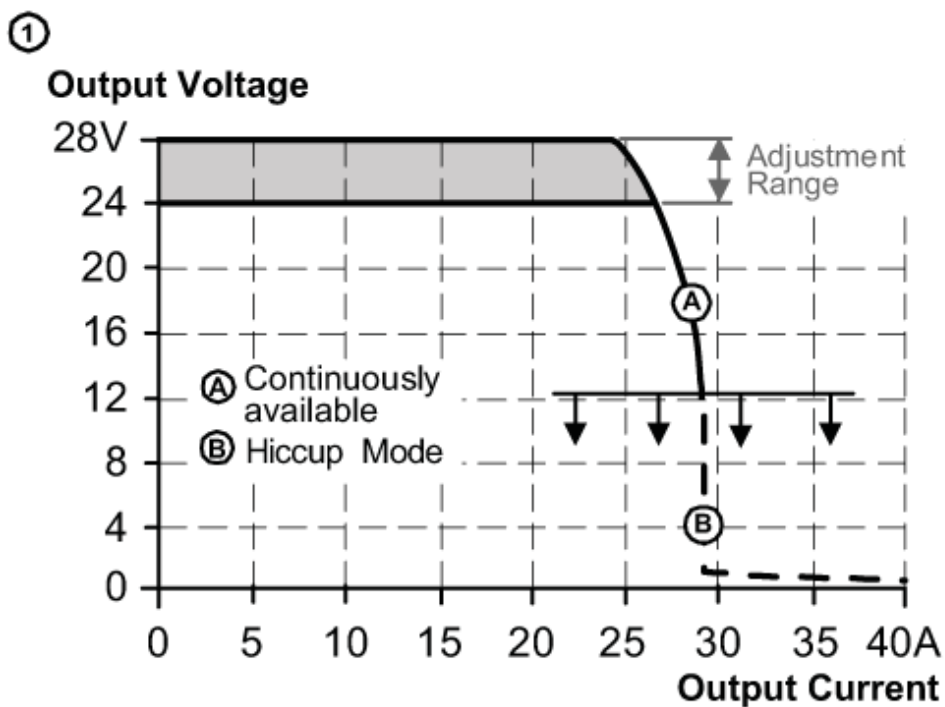
Diagrammes et courbes

schéma bloc





Caractéristique de sortie



1: Caractéristique de sortie

2: Hiccup Mode

DN4014

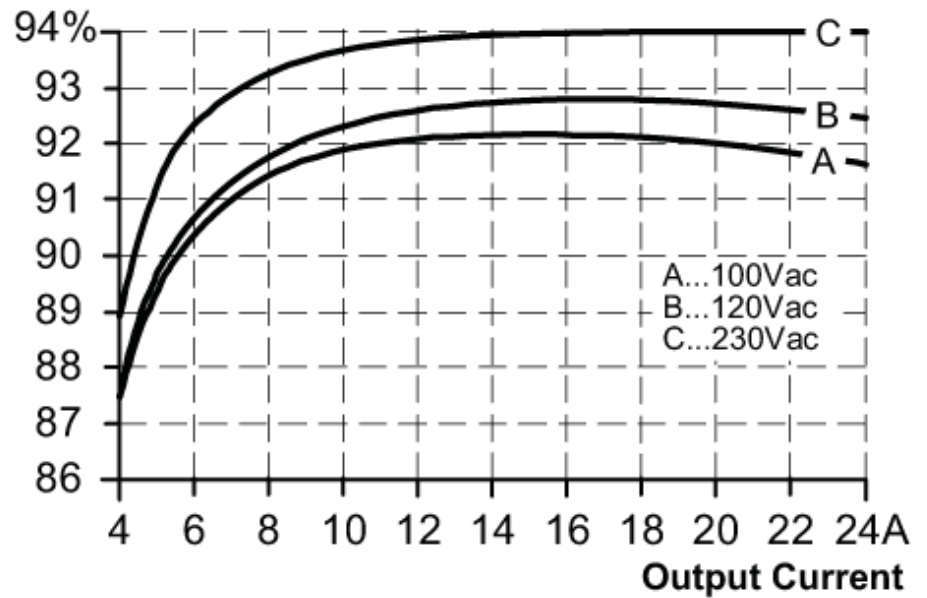


Alimentation à découpage 24 V DC

PSU-1AC/24VDC-20A

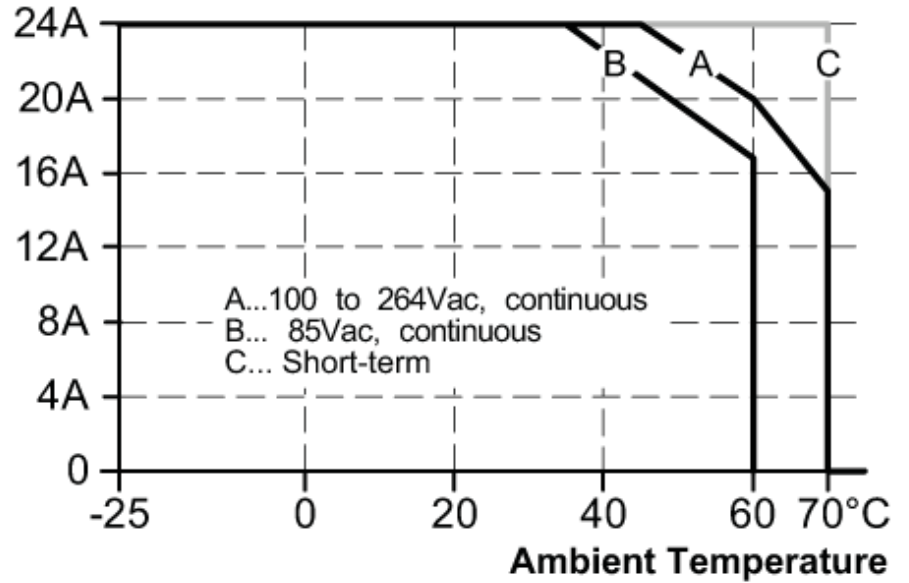
Courbe caractéristique rendement /
perte en puissance

Efficiency



Courbe caractéristique du
déclassement

Allowed Output Current at 24V



DN4014



Alimentation à découpage 24 V DC

PSU-1AC/24VDC-20A

Courbe caractéristique de l'immunité
aux coupures secteur

Hold-up Time at 24V

