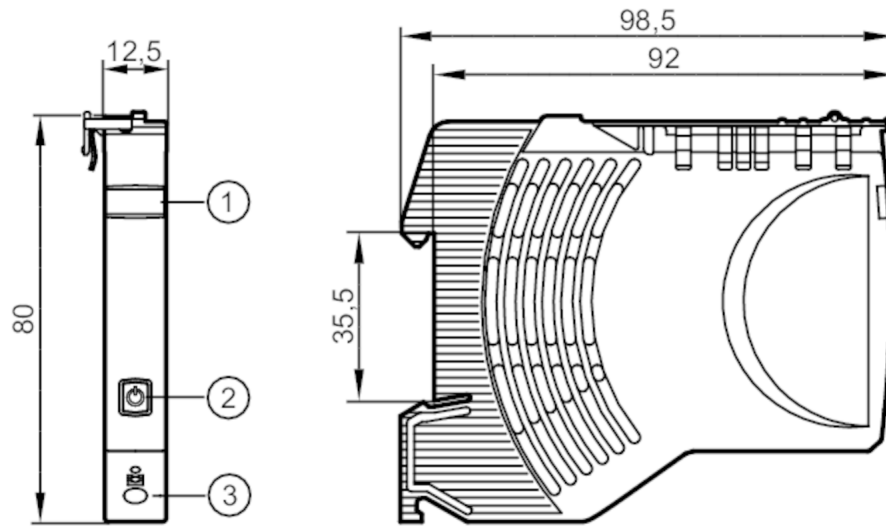


DF2208



Disjoncteur électronique

Fuse/IO-Link/24VDC/8A



- 1 étiquette
- 2 bouton-poussoir activé / désactivé / reset LED d'état 1
- 3 borne push-in Sortie 1



Données électriques

Tension d'alimentation	[V]	selon TBTS/TBTP
Tension nominale DC	[V]	24
Tension d'entrée DC	[V]	18...30
Classe de protection		III
Immunité aux coupures secteur (tension nominale 24 V DC)	[ms]	10
Courant de repos	[mA]	10
Nombre de voies		1
Courant nominal	[A]	8
Courant nominal (Fail Safe Element)	[A]	8

Sorties

Capacité de charge totale	[mF]	20
---------------------------	------	----

Conditions d'utilisation

Température ambiante	[°C]	-25...60
Température de stockage	[°C]	-40...70
Protection		IP 20; (face frontale)
Degré de pollution		2

Tests / Homologations

CEM	EN 61000-6-3	émission de parasites
	EN 61000-6-2	immunité aux parasites

Données mécaniques

Poids	[g]	71,5
-------	-----	------

DF2208



Disjoncteur électronique

Fuse/IO-Link/24VDC/8A

Dimensions [mm] 80 x 12,5 x 98,5

Afficheurs / éléments de service

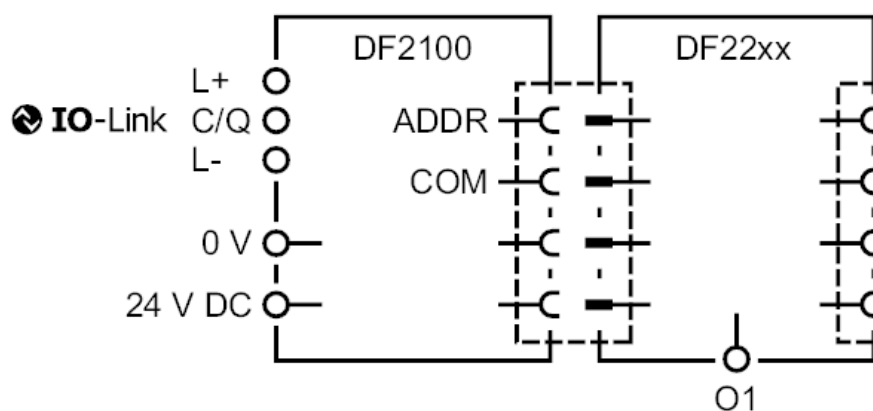
Indication	état	1 x LED, rouge / vert / orange
Éléments de commande	1 x	Bouton-poussoir

Raccordement électrique

bornes push-in:

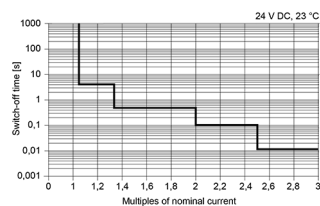
levier de contact/listeau de contact:

Raccordement



Diagrammes et courbes

Caractéristique de sortie



courbe caractéristique temps/courant